

Центральный офис:

ГК «ТОПОЛ-ЭКО»®

127549, г. Москва, ул. Бибиревская, д. 10, корп. 1
тел.: (495) 789-69-37, 789-84-37 e-mail: info@topol-eco.ru
Аварийная сервисная служба: тел.: (495) 795-88-10

Офисы в регионах:

«ТОПОЛ-ЭКО»® НЕВА

191015, г. Санкт-Петербург, Фуражный пер., д. 3, лит. К.
тел.: (812) 970-20-62, 610-40-88, 271-78-29 e-mail: neva@topol-eco.ru

«ТОПОЛ-ЭКО»® ДОН

344006, г. Ростов-на-Дону, пр-т. Чехова, д. 34
тел.: (863) 263-41-45, 263-41-37 e-mail: don@topol-eco.ru

«ТОПОЛ-ЭКО»® УРАЛ

620078, г. Екатеринбург, ул. Коминтерна, д. 16, оф. 825
тел.: (343) 379-21-96, 379-21-97 e-mail: ural@topol-eco.ru

«ТОПОЛ-ЭКО»® ВОЛГА

443099, г. Самара, ул. Водников, д. 60, оф. 812
тел.: (846) 273-33-41, 273-33-42 e-mail: volga@topol-eco.ru

«ТОПОЛ-ЭКО»® СИБИРЬ

630007, г. Новосибирск, ул. Октябрьская магистраль, д. 4, оф. 1104
тел.: (383) 230-51-80, 230-51-08 e-mail: sibir@topol-eco.ru

«ТОПОЛ-ЭКО»® АМУР

6680014, г. Хабаровск, Восточное шоссе, д. 41, оф. 206.
тел.: (4212) 65-85-10, +7(909) 822-85-10 e-mail: amur@topol-eco.ru

Офисы в Украине:

«ТОПОЛ-ЭКО»® УКР

04116, г. Киев, ул. Шолуденко д. 3, оф. 220
тел.: +38(044) 379-29-36, 383-70-70
www.topol-eco.ua e-mail: kiev@topol-eco.ru

«ТОПОЛ-ЭКО»® УКР

61002, г. Харьков, ул. Сумская, д. 72, оф. 222
тел.: +38(057) 728-15-20, 728-29-30
www.topol-eco.ua e-mail: kharkov@topol-eco.ru



ТЕХНИЧЕСКИЙ ПАСПОРТ

«ТОПАЭРО»



WWW.TOPOL-ECO.NET

Локальные Очистные Сооружения

Содержание:

Технические данные и область применения модельного ряда УОСВ «ТОПАЭРО».....	2
Принцип работы УОСВ.....	2
Комплектация УОСВ.....	3
Инструкция по установке и выполнению монтажных работ.....	4
Присоединение к канализационной сети.....	5
Монтаж УОСВ «ТОПАЭРО»	5
Санитарно-гигиенические требования.....	7
Ввод УОСВ в эксплуатацию.....	7
Техническое обслуживание УОСВ.....	8
Оценка работы УОСВ.....	9
Мероприятия для зимней эксплуатации.....	9
Консервация УОСВ.....	10
Требования по подаче электроэнергии.....	10
Срок службы УОСВ.....	11
Гарантийное свидетельство.....	11
Гарантийные условия.....	12
Гарантийный талон.....	14
Анкета подбора УОСВ.....	20
Приложение №1 (Основные данные и характеристики).....	21
Приложение №2 (Схема возможных неисправностей, их причины и способы устранения).....	22
Приложение №3 (Электрические схемы).....	24
Приложение №4 (Руководство по установке и подключению принудительного насоса УОСВ «ТОПАЭРО»).....	28
Приложение №5 (Руководство по установке и подключению компрессорного и дополнительного оборудования УОСВ).....	30

* Обратите внимание на правильность заполнения страниц :№ 14, 15, 16, 17, 18, 19, 20

Уважаемый Клиент!

Выражаем Вам искреннюю благодарность за выбор компании «ТОПОЛ-ЭКО»® в качестве поставщика оборудования по очистке сточных вод.

Мы уверены, что приобретенный Вами продукт оправдает Ваши ожидания. Вся наша продукция произведена из высококачественных материалов и комплектующих, что гарантирует Вам безупречное качество и продолжительную эксплуатацию.

Благодаря сделанному Вами выбору, без сомнения, уменьшится загрязнение нашей земли и улучшится ее экологическое состояние.

Мы всегда готовы оказать Вам помощь в сервисном обслуживании приобретенного Вами оборудования и ответить на все Ваши вопросы и пожелания.

Надеемся на взаимовыгодное и плодотворное развитие наших отношений в области очистки сточных вод и недопущения дальнейшего загрязнения природы!

Технические данные и область применения модельного ряда установки очистки сточных вод «ТОПАЭРО»¹

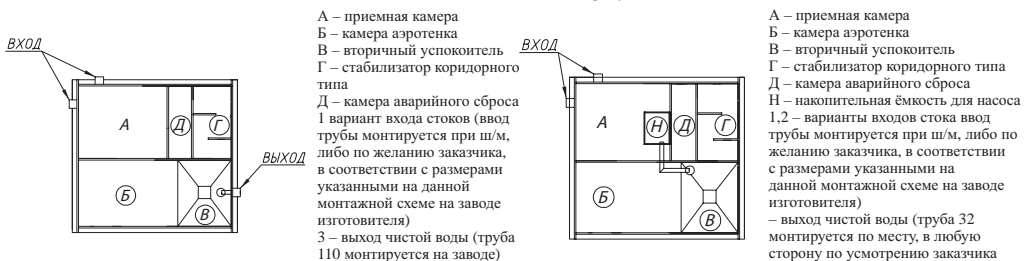
Установка очистки сточных вод осуществляет очистку, а не аккумуляцию стоков. Ее работа сочетает биологическую очистку с мелкопузырчатой аэрацией для окисления составляющих сточной воды. Процесс биологической очистки заключается в биохимическом разрушении микроорганизмами органических веществ. Очищенные сточные воды становятся прозрачными, теряют склонность к загниванию, значительно снижается бактериальное загрязнение. На выходе получается чистая техническая вода и стабилизированный ил.

Технические данные модельного ряда УОСВ «ТОПАЭРО»™ приведены в приложении №1.

Принцип работы УОСВ «ТОПАЭРО»™

УОСВ с самотечным отведением биологически очищенной воды

УОСВ с принудительным отведением биологически очищенной воды



В процессе работы сточные воды подаются в приемную камеру (А), в которой уравнивается их поступление. На этом же этапе происходит первичная механическая и биологическая очистка воды. Далее очищенная сточная вода перемещается в аэротенк (Б), где органические соединения окончательно разрушаются окислением активного ила. Затем смесь ила и чистой воды направляется в – вторичный отстойник (В), где под воздействием гравитации активный ил осаждается из воды. Затем она самотеком удаляется из системы очистки, а ил снова перемещается в аэрируемое пространство. Через несколько циклов очистки воды ил, с помощью эрлифта

¹ далее УОСВ «ТОПАЭРО»

рециркуляции отправляется в стабилизатор (отстойник коридорного типа – камера Г). Отработанный ил постепенно накапливается и удаляется через шланг эрлифтом. При увеличении поступающих стоков в приёмную камеру, насос-эрлифт перекачивает стоки в аварийную камеру Д, тем самым увеличивает залповый сброс. В аварийной камере Д происходит обогащение кислородом и частичная дозация ила. После стоки распределяются в приёмную камеру и камеру аэротенк. Технологии очистки сточных вод являются эффективным и надежным способом автономной обработки воды.

Комплектация УОСВ «ТОПАЭРО» в зависимости от их моделей

УОСВ «ТОПАЭРО» поставляются полностью укомплектованными и готовыми к эксплуатации. Комплектация УОСВ зависит от модели и модификации.

Модельный ряд от ТОПАЭРО-3 до ТОПАЭРО-16 изготавливается и поставляется в едином корпусе, а установка ТОПАЭРО-24 и ТОПАЭРО-32 – двухкорпусная с распределительной емкостью.

ТОПАЭРО-3 всех модификаций

1. Труба канализационная раструбная ПП 110x2,7, $l=0,15$ м;
2. Пруток сварочный ПП 7 мм – 1 м;
3. Компрессор 60 Вт – 1 шт; 4. Компрессор 80 Вт – 1 шт

ТОПАЭРО-4 всех модификаций

1. Труба канализационная раструбная ПП 110x2,7, $l=0,15$ м;
2. Пруток сварочный ПП 7 мм – 1 м;
3. Компрессор 60 Вт – 2 шт; 4. Компрессор 120 Вт – 1 шт

ТОПАЭРО-6 всех модификаций

1. Труба канализационная раструбная ПП 110x2,7, $l=0,15$ м;
2. Пруток сварочный ПП 7 мм – 1 м;
3. Компрессор 60 Вт – 2 шт; 4. Компрессор 150 Вт – 1 шт

ТОПАЭРО-7 всех модификаций

1. Труба канализационная раструбная ПП 110x2,7, $l=0,5$ м;
2. Пруток сварочный ПП 7 мм – 1 м; 3. Компрессор 60 Вт – 1 шт;
4. Компрессор 80 Вт – 1 шт; 5. Компрессор 150 Вт – 1 шт.

ТОПАЭРО-9 всех модификаций

1. Труба канализационная раструбная ПП 110x2,7, $l=0,5$ м;
2. Пруток сварочный ПП 7 мм – 1 м;
3. Компрессор 60 Вт – 1 шт; 4. Компрессор 120 Вт – 3 шт.

ТОПАЭРО-12 всех модификаций

1. Труба канализационная раструбная ПП 110x2,7, $l=0,5$ м;
2. Пруток сварочный ПП 7 мм – 1 м;
3. Компрессор 80 Вт – 1 шт; 4. Компрессор 150 Вт – 3 шт.

ТОПАЭРО-16 всех модификаций

1. Труба канализационная раструбная ПП 110x2,7, $l=0,5$ м;
2. Пруток сварочный ПП 7 мм. Пруток сварочный ПП 7 мм – 1 м;
3. Компрессор 150 Вт – 4 шт; 4. Компрессор 80 Вт – 1 шт.

ТОПАЭРО-24 всех модификаций

1. Труба канализационная раструбная ПП 110x2,7, $l=0,5$ м -2шт.;
2. Пруток сварочный ПП 7 мм – 2 м; 3. Компрессор 80 Вт – 2 шт;
3. Компрессор 150 Вт – 6 шт. 5. Распределительная ёмкость 0,6м x 0,6м x 2м

ТОПАЭРО-32 всех модификаций

1. Труба канализационная раструбная ПП 110x2,7, l=0,5 м -2шт.;
2. Пруток сварочный ПП 7 мм – 2 м; 3. Компрессор 80 Вт – 2 шт;
4. Компрессор 150 Вт – 8 шт. 5. Распределительная ёмкость 0,6м x 0,6м x 2м
*УОСВ с принудительным отведением биологически очищенной воды (далее «принудительная УОСВ») всего модельного ряда марки «ТОПАЭРО» укомплектовываются отдельно:

1. Насос дренажный с поплавковым выключателем – 1 шт. (для однокорпусных УОСВ) и 2 шт (для двухкорпусных УОСВ).

2. Комплект фитингов и шлангов для соединения с насосом.

При необходимости можно укомплектовать входной трубой канализационной раструбной ПП 160x4,9, l=150 мм.

Комплектация дополнительным оборудованием

Все УОСВ модельного ряда марки «ТОПАЭРО» могут дополнительно укомплектовываться световой аварийной сигнализацией («ТОПАЭРО» с 3 по 16 один комплект аварийной сигнализации, «ТОПАЭРО» 24 и 32 два комплекта) или иной аварийной сигнализацией предлагаемой заводом производителем.

Комплектация световой аварийной сигнализации:

1. Фонарь влагозащищенный – 1 шт.
4. Провод ПВС 2x0,75 - 2м.
2. Лампочка накаливания 60 Вт – 1 шт.
5. Сальник ввода - 1шт.
3. Поплавковый выключатель в сборке – 1 шт.

Инструкция по установке и выполнению монтажных работ

Перед монтажом УОСВ «ТОПАЭРО» следует обратить внимание на следующее.

- Внимательно изучить монтажную схему к Вашему УОСВ.
- УОСВ «ТОПАЭРО» не имеют отверстия для подсоединения подводящего трубопровода канализации (по желанию Заказчика, данное отверстие можно произвести на заводе изготовителя).
- Необходимо соблюсти следующие условия: подводящий трубопровод должен быть введен в приемную камеру УОСВ «ТОПАЭРО»; отверстие в стенке приемной камеры УОСВ «ТОПАЭРО» должно быть вырезано точно по диаметру подводящего трубопровода.
- Отверстие для подводящего трубопровода вырезается и герметизируется при монтаже, шифмонтаже (наилучшим способом герметизации подводящего трубопровода, рекомендуемым производителем, является опайка с помощью технического фена и прутка сварочного ПП 7 мм).
- Все самотечные модели УОСВ «ТОПАЭРО» изготавливаются с патрубком для слива очищенных стоков Ø 110 мм. В моделях станций с принудительным выбросом труба (Ø 25 мм либо Ø 32 мм) выводится в любую сторону на глубине min 2 100 мм от дна УОСВ в зависимости от модели.
- Крышка УОСВ «ТОПАЭРО», должна быть над уровнем грунта на 150-180 мм. Следует это учитывать при возможных ландшафтных работах в будущем на Вашем участке.

- Вентиляция отработанных газов из УОСВ «ТОПАЭРО» осуществляется через подводящую канализационную трубу, затем через фановый стояк. (Фановый канализационный стояк должен быть выведен непосредственно на крышу здания или в самую верхнюю точку канализационной сети. Не допускается совмещения шахт канализационного и вентиляционного стояков.)

Присоединение к канализационной сети

Глубина входа подводящей трубы – в соответствии с моделью УОСВ (см. монтажную схему).

Так как вход может быть установлен на разных высотах, УОСВ поставляется без подключенной подводящей трубы в целях облегчения установки и монтажа последней. После установки УОСВ очистки сточных вод в котлован с подготовленным дном согласно прилагаемой схеме следует вырезать в стенке приемной камеры отверстие для подводящего трубопровода в соответствии с монтажной схемой. Для оптимальной работы УОСВ необходимо, чтобы подводящий трубопровод был установлен, по крайней мере, на 1 500 мм выше ее днища в целях обеспечения достаточного накопительного объема (для залпового сброса) и во избежание подпора воды в подводящем трубопроводе.

Отверстие в стенке следует вырезать точно по профилю канализационной трубы и герметично обварить сварочным прутом. (Производителем рекомендуется сварочный прут ПП 7 мм.)

Необходимо соблюдать следующие условия:

- вход сточной трубы должен быть введен в уравнительный резервуар (приемную камеру);
- глубина входа зависит от модели УОСВ «ТОПАЭРО»;
- технологический трубопровод (подводящая магистраль) выполняется из труб ПВХ 110x3,2 мм либо труб ПВХ 160x3,6 мм.

Монтаж УОСВ «ТОПАЭРО»

УОСВ «ТОПАЭРО» – цельный самонесущий резервуар из прочного пластика – полипропилена. Прочность корпуса определена применением листового полипропилена специального назначения. Применение данного материала позволяет отказаться от бетонирования стенок УОСВ «ТОПАЭРО» и уменьшить стоимость монтажа.

УОСВ «ТОПАЭРО» устанавливается в заранее подготовленный котлован (согласно монтажной схеме на приобретенное Вами УОСВ).

При нормальных условиях достаточна установка на плотный материковый грунт с подсыпкой песчаного подстилающего слоя² толщиной 150 мм. УОСВ можно в нормальных условиях устанавливать ниже уровня грунтовых вод без заливки бетоном.

² применимо для «ТОПАЭРО» 3 - «ТОПАЭРО» 6 включительно.

ВНИМАНИЕ! Для УОСВ «ТОПАЭРО» 7-32 необходимо подготовить армированное бетонное основание. Монтаж УОСВ производить в соответствии с прилагаемой схемой. В процессе монтажа УОСВ «ТОПАЭРО» камеры аэротенка, вторичного отстойника и стабилизатора ила заполняют полностью водой до уровня выхода чистой воды, а приемную камеру наполняют водой на высоту примерно 1 800 мм от дна установки. После этого можно вводить УОСВ в эксплуатацию.

Ребра жесткости на наружной стенке УОСВ создают дополнительное сопротивление УОСВ от всплытия.

Обсыпку УОСВ следует выполнять песком одновременно с заливанием УОСВ «ТОПАЭРО» чистой водой с целью выравнивания внутреннего и наружного давления.

Монтаж УОСВ «ТОПАЭРО»:

1. Подготовить котлован согласно монтажной схемы, соответствующей Вашей модели УОСВ.
2. Произвести подсыпку песком 150 мм минимум.
3. Подвести подводящую магистраль на нужную глубину.
4. Подвести кабель в трубе гофрированной ПВХ либо трубе ПНД (см. табл. 1).
5. Обеспечить воду непосредственно к месту установки УОСВ для заливки.
6. УОСВ опускается в котлован и выставляется по уровню горизонтально и вертикально (тах отклонение 5 мм).
7. Фиксируется обсыпкой со всех внешних сторон на 300 мм - 400 мм песком.
8. Заполняется на эту же высоту водой.
9. УОСВ обсыпается песком со всех сторон на 1 000 мм от дна УОСВ.
10. Далее заливается на 1 000 мм равномерно с обсыпкой песком.
11. Приступаем к выполнению входного отверстия, для чего:
 - а) отмеряем фактическую высоту трубы, подсоединенную к приемной камере (при этом должны быть соблюдены все размеры монтажной схемы) и отчерчиваем профиль трубы;
 - б) производим технологическое отверстие под ввод канализационной трубы;
 - в) устанавливаем прилагаемый патрубком и опаиваем его сварочным прутком;
 - г) соединяем подводящую магистраль с патрубком через соединительную либо компенсирующую муфту;
 - д) производим соединение выходной трубы в моделях УОСВ с самотечным выходом.
12. В УОСВ ТОПАЭРО с принудительным выбросом необходимо сделать отверстие Ø 25 либо Ø 32(в зависимости от модели УОСВ) в любую из 4-х сторон по направлению выброса чистой воды, вставить прилагаемый патрубок и опаять его;
 - а) установить насос в емкость для сбора очищенной воды и собрать отвод воды согласно Приложения 4 для Вашей УОСВ).
13. При выборе кабеля и автоматического выключателя (используйте табл.1) электрический кабель подключается по прилагаемой схеме в паспорте.
14. В УОСВ устанавливаются компрессора и подключаются в соответствующие разъемы согласно номерному обозначению (см. приложение).
15. УОСВ обсыпается песком до нулевой отметки уровня земля.

Таблица 1

№	Наименование	
1	ТОПАЭРО 3-7	10 Ам
2	ТОПАЭРО 9-32	16 Ам
3	Кабель при расстоянии до 30м	ВВГ 4х1,5 кв
4	Кабель при расстоянии с 30м до 80м	ВВГ 4х2,5 кв
5	Кабель при расстоянии более 80м	ВВГ 4х4 кв

Установка аварийной сигнализации.

В доме.

1. Установите прилагаемый фонарь и заводите в него провод ПВС 2x0,75 мм.
2. Проводите кабель в щит: соединяете один провод через клеммную колодку с черным проводом (фаза), второй провод подключаете на ноль через нулевую шину. На крышке УОСВ «ТОПАЭРО».

1. Делаете отверстие в крышке УОСВ «ТОПАЭРО» Ø 8-10 мм.
2. Устанавливаем фонарь на крышке УОСВ.
3. Подключаем провод к фонарю и к распаечной коробке³.

Санитарно-гигиенические требования

УОСВ «ТОПАЭРО» можно устанавливать вблизи жилых зданий. Во внутреннее пространство УОСВ подается воздух из окружающей среды и осуществляется ее вентиляция через подводящий канализационный трубопровод. УОСВ «ТОПАЭРО» не выделяет неприятного запаха, так как в ходе работы преобладают аэробные процессы. В процессе работы УОСВ производит минимальный шум. Уровень шума компрессора, который находится под утепленной крышкой составляет величину не более 37 дБ.

Для вентиляции внутренней канализационной сети над каждым стояком необходимо предусмотреть вытяжную часть согласно СНиП 2.04.01-85.

Ввод УОСВ в эксплуатацию

В процессе монтажа УОСВ «ТОПАЭРО» камеры азротенка, вторичного отстойника и стабилизатора ила заполняют полностью водой до уровня выхода чистой воды, а приемную камеру наполняют водой на высоту примерно 1 800 мм (в зависимости от глубины входа подводящей трубы) от дна УОСВ. После этого можно вводить УОСВ в эксплуатацию. Ее выход на штатный режим работы длится приблизительно 14-30 дней непрерывной работы при проживании номинального количества пользователей. У работающей УОСВ после выхода на рабочий режим вода на выходе должна быть визуально чистой и без запаха.

Во время образования густого ила (первые 14-30 дней) имеет место значительное пенообразование. Основной причиной этого является применение синтетических поверхностно-активных веществ (СПАВ) в домашнем хозяйстве (бытовые моющие и чистящие средства). Пена постепенно исчезает с повышением концентрации ила в азротенке.

Во время накопления активного ила (1 месяц) желательно сократить использование химических реактивов в домашнем хозяйстве.

Окончание времени ввода УОСВ в эксплуатацию и выхода на правильную работу определяется отбором пробы активационной смеси в режиме аэрации в азротенке в стеклянную емкость вместимостью примерно 1 л. Активационной смеси дают отстояться в течение примерно 20–30 мин, после этого времени к дну емкости осажается активный ил, а над ним появляется слой очищенной

³ кабель не должен препятствовать открыванию крышки УОСВ.

воды. Линия раздела очищенной воды и ила должна быть отчетливо видна. Ил должен иметь объем примерно 20% вместимости емкости, и примерно 80% будет составлять чистая вода. УОСВ, таким образом, введена в работу и теперь достаточно устойчива к СПАВ, которые употребляются в домашнем хозяйстве, в том числе к порошку для стирки. Если ила меньше, процесс ввода УОСВ не окончен или УОСВ недостаточно загружена хозяйственно-бытовыми стоками.

Техническое обслуживание УОСВ

Раз в неделю:

- визуальный контроль работы УОСВ «ТОПАЭРО».

Раз в 3 месяца:

- удаление осадка из стабилизатора активного ила с помощью встроенного эрлифт-насоса, в УОСВ «ТОПАЭРО»-15 и выше - с использованием фекального насоса (приобретается заказчиком отдельно);
- очистка насосов аэрлифтов и фильтра крупных фракций в приёмной камере;
- очистка и промывка УОСВ «ТОПАЭРО»;
- прочистка форсунок 1 и 2 цикла;
- удаление не перерабатываемого мусора с помощью нержавеющей сита.

Раз в год:

- прочистка воздушного фильтра компрессора.

Раз в 2 года:

- замена мембран компрессора.

Раз в 5 лет:

- очистка донной части приемного резервуара и аэротенка от минерализованного осадка.

Раз в 10 лет:

- замена аэрационных элементов на аэраторах.

Работа УОСВ полностью автоматизированная и не требует ежедневного обслуживания. Необходимо только время от времени осуществлять контроль правильности ее работы визуально при открытой крышке.

Удаление ила из УОСВ со встроенным эрлифт-насосом выполняют следующим способом:

Выключить УОСВ «ТОПАЭРО» (только для УОСВ «ТОПАЭРО» 3,4) выключателем в компрессорном отсеке на 20 мин. Затем, отпустив хомут, удалить пробку на шланге эрлифт-насоса стабилизатора ила и принудительно перевести УОСВ «ТОПАЭРО» в состояние фазы прямой перекачки и включить (поднять рабочий поплавковый переключатель в приемной камере). Откачать примерно 50% объема стабилизатора ила⁴.

Неисправности, их возможные причины и способы устранения смотрите в приложении №2.

⁴ После откачки ила стабилизатор необходимо наполнить чистой водой объемом, равным откаченному, и включить УОСВ.

Оценка работы УОСВ

При правильной работе УОСВ вода на выходе визуально чистая, без резкого неприятного запаха.

Мутная вода на выходе из УОСВ.

- В данном случае речь идет о не полностью очищенной воде. Обычно это происходит в ходе ввода УОСВ в эксплуатацию, пока не образуется достаточное количество ила. Это может длиться около месяца.
- Следующей причиной может быть ухудшенное качество сточных вод, например, понижение pH, резкое падение температуры или химическое загрязнение, например, в случае интенсивной стирки белья при применении большого количества моющих средств, в том числе отбеливателей на основе хлора, или сточных вод из посудомоечной машины. Настоящая проблема урегулируется сама в течение недлительного периода времени (наиболее вероятно в течении суток).
- Постоянно мутный сток является признаком массовой перегрузки УОСВ, либо превышение залпового сброса или нехватки кислорода в активации, которая может быть вызвана разгерметизацией распределительной воздушной сети.

Отбор проб биологически очищенной воды выполняют на выходе воды из УОСВ.

Мероприятия для зимней эксплуатации

Конструкция УОСВ предусматривает работу с хозяйственно-бытовыми стоками, температура которых обычно удовлетворяет требованиям работы УОСВ в зимних условиях.

УОСВ «ТОПАЭРО» очистки сточных вод оборудована крышкой с теплоизоляцией. Если наружная температура не опускается ниже -20°C и обеспечивается не менее 20 % притока хозяйственно-бытовых вод, УОСВ не требует никаких специальных зимних профилактических мероприятий. В случае резкого понижения температуры либо наступления затяжных морозов, рекомендуется дополнительно утеплить верхнюю часть УОСВ «ТОПАЭРО»⁵.

При падении наружной температуры ниже -15°C не рекомендуется без острой необходимости открывать технологические люки.

Сведения о консервации УОСВ «ТОПАЭРО» необходимо отражать в таблице проведения сервисных и ремонтных работ.

Работы по консервации (расконсервации), при сезонной эксплуатации УОСВ «ТОПАЭРО», необходимо проводить в соответствии с настоящим Техническим паспортом.

Изготовитель не несет ответственности за нарушение потребителем порядка консервации УОСВ.

⁵ При утеплении крышки необходимо обеспечить приток воздуха через вентиляционный «грибок».

Консервация УОСВ

Для проведения консервации на зимний либо длительный период необходимо произвести следующие процедуры.

1. Произвести постепенно в несколько этапов откачку содержимого и заливку чистой воды из каждой камеры не более 40% от объема каждой камеры. И так до полного осветления воды. (**Внимание:** при полном опорожнении УОСВ «ТОПАЭРО» возможно всплытие её при высоком уровне грунтовых вод. Не допускать полного опорожнения).
2. Промыть УОСВ.
3. Прочистить насосы эрлифты и форсунки.
4. Отключить УОСВ от электроснабжения.
5. Снять компрессора из компрессорного отделения. В принудительных УОСВ снять насос.
6. Утеплить крышку УОСВ в зимний период.

ВНИМАНИЕ!

Не допускается откачка жидкости из камер УОСВ одновременно – это приводит к выдавливанию УОСВ из грунта.

Порядок процедуры откачки.

1. Необходимо откачать жидкость из камер, далее залить их чистой водой на 1 800 мм от дна УОСВ.
2. Откачку нужно производить по очередности, начиная с камеры отстойника стабилизатора ила → камеры азротенка → приемной камеры.

Если есть возможность оставить УОСВ на зимний период включенной, необходимо произвести полное техническое обслуживание, указанное в описании, раз в три месяца.

Требования по подаче электроэнергии

Подключение электропитания УОСВ «ТОПАЭРО» осуществлять только через распределительный щит на отдельный автоматический выключатель (см. дополнительную таблицу). Запрещается подключать УОСВ в розетку либо с другими потребителями электроэнергии (электрические схемы подключения указаны в Приложении №3).

УОСВ «ТОПАЭРО» работает при отклонениях напряжения от номинала в пределах $\pm 5\%$. Отключение подачи электрической энергии на срок не более 4 часов практически не влияет на работу УОСВ «ТОПАЭРО», при более длительном отключении электроэнергии начинаются анаэробные процессы с возможным выделением неприятного запаха и возникает опасность переполнения УОСВ «ТОПАЭРО» и подводящей к установке канализационной сети (в случае прекращения подачи сточной воды в УОСВ через существующую канализационную сеть).

УОСВ «ТОПАЭРО» может быть подключена к источнику бесперебойного питания. При отключении электроэнергии необходимо ограничить приток сточных вод.

Рабочее напряжение требуемое для работоспособности УОСВ 220В $\pm 5\%$. В целях предупреждения последствий возможных перепадов напряжения, рекомендуется установить стабилизатор напряжения.

Срок службы УОСВ

УОСВ изготовлена из полипропилена с длительным сроком службы не менее 50 лет. Срок службы аэрационного элемента – 10 лет.

ГАРАНТИЙНОЕ СВИДЕТЕЛЬСТВО

Внимание! Убедитесь, пожалуйста, что продавец, продающий Вам продукцию, правильно заполнил гарантийный талон изготовителя.

Настоящая гарантия выдается продавцом и изготовителем в соответствии с действующим законодательством РФ.

На УОСВ «ТОПАЭРО» предоставляется гарантия сроком 36 месяцев со дня ввода ее в (при отсутствии отметки в техническом паспорте о вводе в эксплуатацию, гарантийный срок исчисляется с момента монтажа или шефмонтажа, а при отсутствии сведений в техническом паспорте сведений о вводе в эксплуатацию, монтаже, шефмонтаже, гарантийный срок исчисляется с даты продажи, но не более 48 месяцев с даты продажи заводом-изготовителем) эксплуатацию и действует при условии, что УОСВ «ТОПАЭРО» была приобретена у законного продавца и изготовителя и эксплуатировалась в строгом соответствии с техническим паспортом.

Примечание: гарантия на компрессоры, насосы и другое электрооборудование устанавливается производителями данного оборудования. Гарантия на блок управления составляет один год и действует при сохранении заводской пломбы.

ВНИМАНИЕ!

Техническое обслуживание и ремонт УОСВ «ТОПАЭРО» производится согласно правилам технической эксплуатации.

Эксплуатация УОСВ «ТОПАЭРО» допускается только при электропитании с заземлением.

Устранение неисправностей в УОСВ «ТОПАЭРО» производится только при отключенном электропитании.

К монтажу и обслуживанию УОСВ «ТОПАЭРО» допускаются лица, получившие инструктаж по технике безопасности, изучившие инструкцию по монтажу УОСВ «ТОПАЭРО» и обученные безопасным методам работы.

Техническое обслуживание и ремонт УОСВ «ТОПАЭРО» проводят специалисты предприятия-изготовителя либо лица, прошедшие инструктаж.

Необходимо избегать ударно-механических воздействий.

Не допускать работу УОСВ «ТОПАЭРО» с нештатными компрессорами, блоками питания и датчиками.

При монтаже УОСВ «ТОПАЭРО» необходимо руководствоваться приложением и монтажной схемой к Вашей УОСВ. При начале земляных работ уточнить нулевую отметку земли, с учетом возможных ландшафтных работ. При уменьшении уровня грунта относительно УОСВ выполняется демонтаж УОСВ, с последующим ее монтажом относительно уровня грунта.

Уменьшение и увеличение уровня грунта может привести к нарушению работоспособности УОСВ «ТОПАЭРО», если не выполнить вышеуказанные работы.

Не оставлять без присмотра УОСВ с открытой крышкой.

Не допускать к УОСВ детей и домашних животных.

Гарантийные условия

- Гарантия распространяется на все дефекты, возникшие по вине производителя.
- Гарантия не распространяется на дефекты, возникшие по вине потребителя в результате нарушений правил монтажа и эксплуатации изделия.
- Претензии после ввода УОСВ «ТОПАЭРО» в эксплуатацию принимаются только через производителей работ.
- Обязательно наличие паспорта изделия, правильно заполненного гарантийного талона с указанием типа, размера, даты продажи, штампа торгующей организации, подписи продавца или ответственного лица.
- Запрещается включать, отключать и переставлять разъемы внутри УОСВ «ТОПАЭРО», дергать провода и производить иные действия лицам без соответствующего навыка ремонта или обслуживания УОСВ «ТОПАЭРО» подобного типа.
- Во время эксплуатации УОСВ необходимо производить плановые проверки в соответствии с рекомендациями производителя.

ВНИМАНИЕ! Любые конструктивные изменения, выполненные не производителем или без письменного на это его согласия, могут привести к проблеме в дальнейшей эксплуатации приобретенной УОСВ «ТОПАЭРО» и снятия её с гарантии.

При эксплуатации УОСВ «ТОПАЭРО»

ЗАПРЕЩАЕТСЯ:

- сброс в канализацию остатков овощей и фруктов;
- сброс в канализацию строительного мусора (песка, извести и т.д.), это приводит к засорению УОСВ и как следствие потере работоспособности;
- сброс в канализацию полимерных пленок и других биологически неразлагаемых соединений (в эту категорию входят презервативы, гигиенические пакеты, фильтры от сигарет, пленки от пачек сигарет и т.д.), возможна закупорка насосов и как следствие потеря работоспособности УОСВ;

- сброс в канализацию воды от регенерации систем очистки питьевой воды и сброс промывных вод фильтров бассейна следует проводить по отдельной напорной канализации;
- сброс в канализацию большого количества стоков после отбеливания белья хлорсодержащими препаратами (персоль, белизна и др.);
- сброс в канализацию мусора от лесных грибов;
- сброс в УОСВ испорченных продуктов питания;
- сброс в канализацию лекарств и лекарственных препаратов;
- слив в канализацию машинных масел, антифризов, кислот, щелочей, спирта и т.д.;
- сброс большого количества шерсти домашних животных.

На неисправности, вызванные нарушением этих пунктов, а также возникшие вследствие пожара или иных природных явлений, – гарантия не распространяется!

РАЗРЕШАЕТСЯ:

- сброс в канализацию туалетной бумаги (целлюлозно-бумажная);
- сброс в канализацию стоков стиральных машин при условии применения стиральных порошков без хлора;
- сброс в канализацию кухонных стоков;
- сброс в канализацию один раз в неделю небольшого количества средств для чистки унитазов, санфаянса и кухонного оборудования.

• ВНИМАНИЕ!

- при отключении электричества необходимо сократить водопотребление, так как возможно переполнение приемной камеры и попадание неочищенного стока в окружающую среду;
- применение в больших количествах чистящих средств, содержащих хлор и другие антисептики, может привести к отмиранию активного ила и как следствие потере работоспособности УОСВ;
- несвоевременная откачка избытков активного ила приводит к его загустению и в последствии к нарушению работы УОСВ.

За справочной информацией и консультациями обращаться:

- к производителю: адрес: 127549, г. Москва, ул. Бибиревская, д. 10, корп. 1, тел.: (495) 789-69-37, 789-84-37;
- либо непосредственно к Продавцу.

Подробная информация на сайте: www.topol-eco.net

Дополнительно к паспорту изделия прилагаются (просьба не забыть получить):

1. Действующий сертификат соответствия.
2. Действующее заключение СЭС.
3. Монтажная схема на приобретенное Вами УОСВ.
4. Экологический сертификат.

ГАРАНТИЙНЫЙ ТАЛОН
ПРОИЗВОДИТЕЛЯ ООО ПО «ТОПОЛ-ЭКО»®
на УОСВ модельного ряда ТОПАЭРО™

При покупке УОСВ требуйте заполнения данного свидетельства!

127549, Россия, г. Москва, ул. Бибиревская, дом 10, корпус 1 (офис)

Наименование УОСВ (модель, конфигурация)_____

Серийный номер_____

Дата продажи_____

Дата ввода УОСВ «ТОПАЭРО» в эксплуатацию_____

ООО ПО «ТОПОЛ-ЭКО»®

М.П.

С гарантийными условиями и
 правилами эксплуатации ознакомлен(а)

Тип оборудования	Модель	Серийный номер

ООО ПО «ТОПОЛ-ЭКО»® гарантирует потребителю, что реализуемая УОСВ «ТОПАЭРО» произведена по технологии, прошла отдел технического контроля (ОТК) и пригодна к эксплуатации.

ООО ПО «ТОПОЛ-ЭКО»®

С гарантийными условиями и
 правилами эксплуатации ознакомлен(а)

НАИМЕНОВАНИЕ, АДРЕС, ТЕЛЕФОН ТОРГОВОЙ ОРГАНИЗАЦИИ
(Заполняется продавцом)

Продавец _____

Покупатель _____

Наименование УОСВ (модель, конфигурация) _____

Серийный номер _____

Дата продажи _____

М.П.

НАИМЕНОВАНИЕ, АДРЕС, ТЕЛЕФОН ТОРГОВОЙ ОРГАНИЗАЦИИ
(Заполняется продавцом)

Продавец _____

Покупатель _____

Наименование УОСВ (модель, конфигурация) _____

Серийный номер _____

Дата продажи _____

М.П.

НАИМЕНОВАНИЕ, АДРЕС, ТЕЛЕФОН ТОРГОВОЙ ОРГАНИЗАЦИИ
(Заполняется продавцом)

Продавец _____

Покупатель _____

Наименование УОСВ (модель, конфигурация) _____

Серийный номер _____

Дата продажи _____

М.П.

**Отметки о выполненных работах и замене
устанавливаемого оборудования по гарантии и сервисному обслуживанию**

(Заполняется сервисной организацией)

Тип оборудования	Модель	Серийный номер	Дата замены	Отметки сервисного центра	Подпись сотрудника сервисного центра

М.П.

Сведения о монтаже (шефмонтаже) и вводе в эксплуатацию

Произведён монтаж /шефмонтаж (нужное подчеркнуть)

Организация (осуществившая монтаж/шефмонтаж) _____

Дата монтажа/шефмонтажа _____

Клиент _____ Ф.И.О. _____

Адрес установки _____

(штамп)

Ввод в эксплуатацию

Дата ввода _____

Сотрудник сервисной организации _____

Наименование сервисной организации _____

(штамп)

Сервисные центры:

ООО «ТОПОЛ-ЭКО сервис»

127549, г. Москва, ул. Бибиревская, дом 10, корп.1 Тел.: (495)789-69-37, 789-84-37

e-mail: info@topol-eco.ru Аварийная сервисная служба: тел.: (495) 795-88-10

Филиалы:

ООО «ТОПОЛ-ЭКО сервис» в городе Санкт-Петербург

191015, г. Санкт-Петербург, Фуражный переулок, дом 3, литер К.

Тел.: (812) 970-20-62, 610-40-88, 271-78-29

ООО «ТОПОЛ-ЭКО сервис» в городе Самара.

443099, Самарская область, город Самара, улица Водников, дом 60, комната 11.

Тел.: (846) 273-33- 41, 273-33-42

ООО «ТОПОЛ-ЭКО сервис» в городе Ростов-на-Дону.

344006, Ростовская область, г.Ростов-на-Дону, проспект Чехова, д. 34.

Тел.: (863) 263-41-45, 263-41-37

ООО «ТОПОЛ-ЭКО сервис» в городе Екатеринбург.

620072, г. Екатеринбург, в 2-х км на восток от пересечения

Екатеринбургской кольцевой автомобильной дороги и ул. Высоцкого,

кабинет №216 в здании АБК, литер А. Тел.: (343) 379-21-96, 379-21-97

ООО «ТОПОЛ-ЭКО сервис» в городе Новосибирск.

630007, Новосибирская область, город Новосибирск, ул. Октябрьская магистраль,

д. 4, офис 1104. Тел.: (383) 230-51-80, 230-51-08

Заполняется продавцом

Отрывной купон №1	
Продавец _____	
Модель _____	М.П.
Серийный номер _____	
Дата продажи _____	



Заполняется продавцом

Отрывной купон №1	
Продавец _____	
Модель _____	М.П.
Серийный номер _____	
Дата продажи _____	



Заполняется продавцом

Отрывной купон №1	
Продавец _____	
Модель _____	М.П.
Серийный номер _____	
Дата продажи _____	



Заполняется продавцом

Отрывной купон №1	
Продавец _____	
Модель _____	М.П.
Серийный номер _____	
Дата продажи _____	



Заполняется продавцом

Отрывной купон №1	
Продавец _____	
Модель _____	М.П.
Серийный номер _____	
Дата продажи _____	



Заполняется продавцом

Отрывной купон №1	
Продавец _____	
Модель _____	М.П.
Серийный номер _____	
Дата продажи _____	



Заполняется продавцом

Отрывной купон №1	
Продавец _____	
Модель _____	М.П.
Серийный номер _____	
Дата продажи _____	



Заполняется продавцом

Отрывной купон №1	
Продавец _____	
Модель _____	М.П.
Серийный номер _____	
Дата продажи _____	



ГАРАНТИЙНЫЙ ТАЛОН
на УОСВ модельного ряда ТОПАЭРО™

**При покупке УОСВ требуйте заполнения данного
свидетельства!**

127549, Россия, г. Москва, ул. Бибиревская, дом 10, корпус 1
(офис)

Наименование УОСВ (модель, конфигурация) _____

Серийный номер _____

Дата продажи _____

Дата ввода УОСВ «ТОПАЭРО» в эксплуатацию _____

ООО ПО «ТОПОЛ-ЭКО»® гарантирует потребителю, что реализуемая
УОСВ «ТОПАЭРО» произведена по технологии, прошла отдел технического
контроля (ОТК) и пригодна к эксплуатации.

ООО ПО «ТОПОЛ-ЭКО»®

М.П.

С гарантийными условиями и
правилами эксплуатации ознакомлен(а)

Линия отреза



Основные данные и характеристики

данные могут изменяться без предупреждения

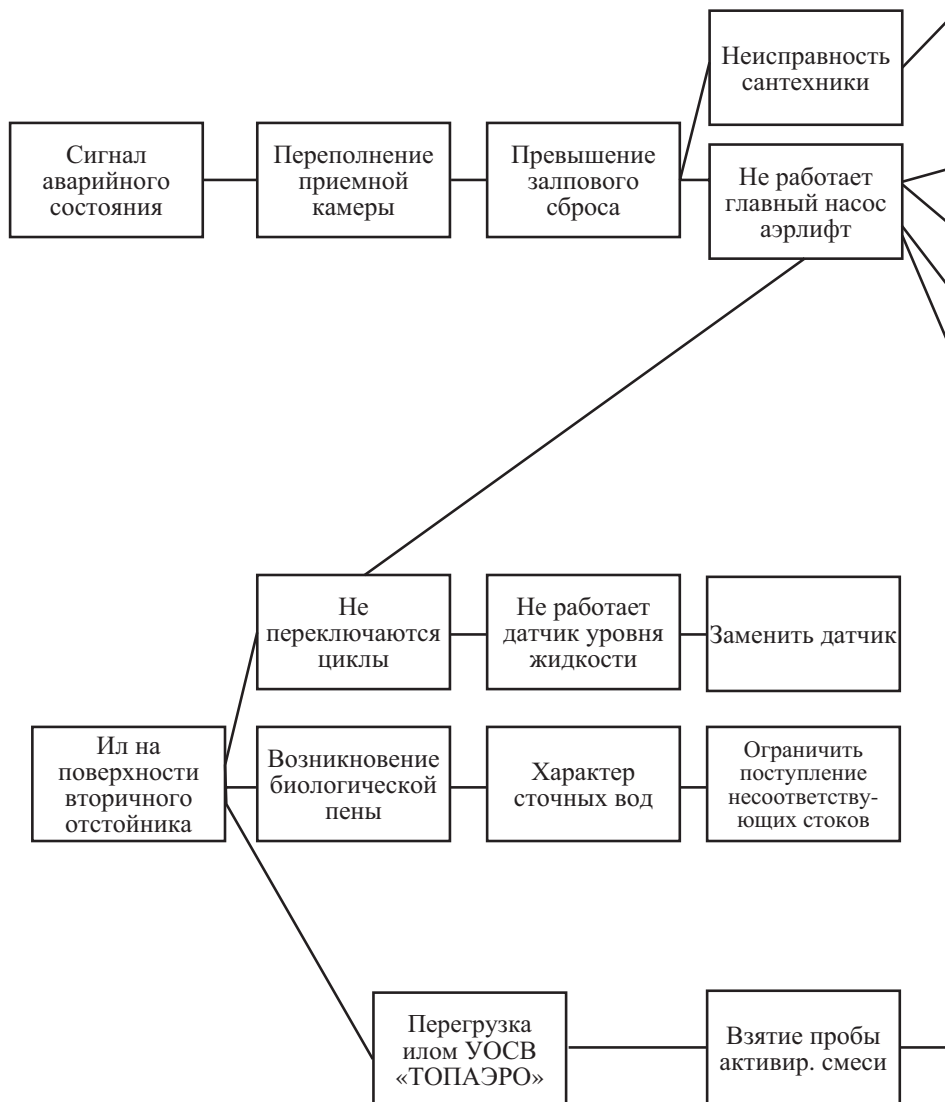
Модель УОСВ	Кол-во условных пользователей	Залповый сброс, л	Объем переработки, м ³ /сут.	Потребление эл. энергии кВт/сут.	Вес, кг	Габаритные размеры		
						Длина, м	Ширина, м	Высота, м
ТОПАЭРО 3	15	1025	3,0	5,0	390	2,4	1,2	2,5
ТОПАЭРО 3 Лонг	15	1025	3,0	5,0	455	2,35	1,2	3,1
ТОПАЭРО 3 Пр	15	1025	3,0	5,2	400	2,3	1,2	2,6
ТОПАЭРО 3 Лонг Пр	15	1025	3,0	5,2	465	2,3	1,2	3,1
ТОПАЭРО 4	20	1200	4,0	5,8	600	2,15	1,7	2,6
ТОПАЭРО 4 Лонг	20	1200	4,0	5,8	650	2,05	1,8	3,0
ТОПАЭРО 4 Пр	20	1200	4,0	6,3	610	2,05	1,7	2,6
ТОПАЭРО 4 Лонг Пр	20	1200	4,0	6,3	660	2,00	1,8	3,0
ТОПАЭРО 6	30	1300	6,0	6,5	760	2,15	2,2	2,6
ТОПАЭРО 6 Лонг	30	1300	6,0	6,5	810	2,25	2,2	3,0
ТОПАЭРО 6 Пр	30	1300	6,0	7,0	770	2,05	2,2	2,6
ТОПАЭРО 6 Лонг Пр	30	1300	6,0	7,0	820	2,16	2,2	3,0
ТОПАЭРО 7	40	1500	7,0	7,0	770	2,25	2,2	3,0
ТОПАЭРО 7 Пр	40	1500	7,0	7,6	780	2,16	2,2	3,0
ТОПАЭРО 9	50	2250	9,0	10,1	960	3,25	2,2	3,0
ТОПАЭРО 9 Пр	50	2250	9,0	10,9	970	3,16	2,2	3,0
ТОПАЭРО 12	75	3000	12,0	12,8	1160	4,25	2,2	3,0
ТОПАЭРО 12 Пр	75	3000	12,0	13,8	1175	4,16	2,2	3,0
ТОПАЭРО 16	100	4500	16,0	16,4	1670	5,25	2,2	3,0
ТОПАЭРО 16 Пр	100	4500	16,0	17,6	1685	5,16	2,2	3,0
ТОПАЭРО 24*	150	6000	24,0	25,6	2320	4,25	4,4	3,0
ТОПАЭРО 24* Пр	150	6000	24,0	27,6	2350	4,16	4,4	3,0
ТОПАЭРО 32*	200	9000	32,0	32,8	3340	5,25	4,4	3,0
ТОПАЭРО 32* Пр	200	9000	32,0	35,2	3370	5,16	4,4	3,0

Лонг - удлиненная, Пр - принудительная

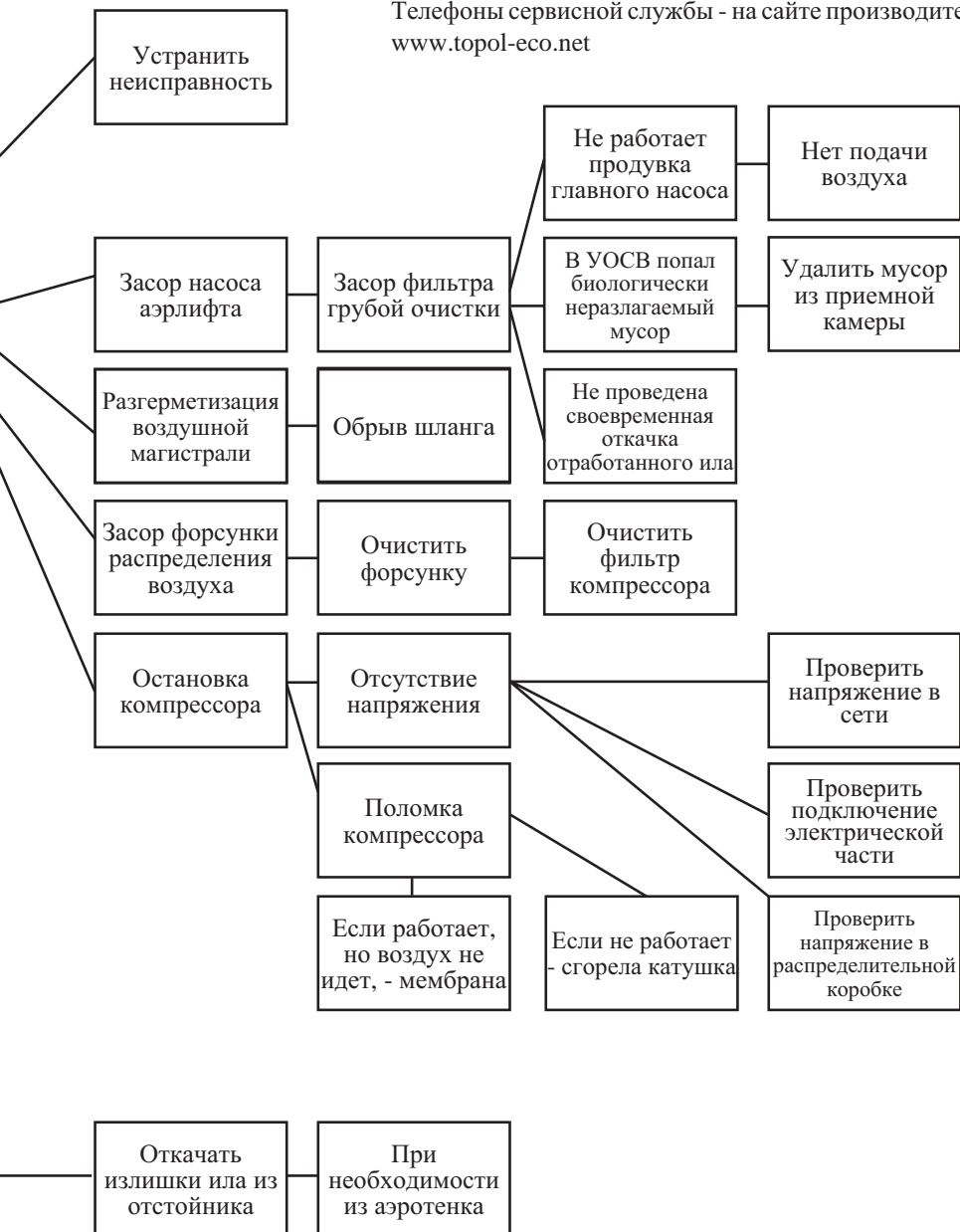
* - двухкорпусные УОСВ

Приложение №2

Схема возможных неисправностей, их причины и способы устранения



По вопросам сервисного обслуживания обращайтесь к Продавцу либо непосредственно к ООО «ТОПОЛ-ЭКО сервис»® тел.: (495) 789-69-37, 789-84-37
Телефоны сервисной службы - на сайте производителя www.topol-eco.net



Приложение №3

Схема раскладки клемной колодки с принудительным насосом ТОПАЭРО 3

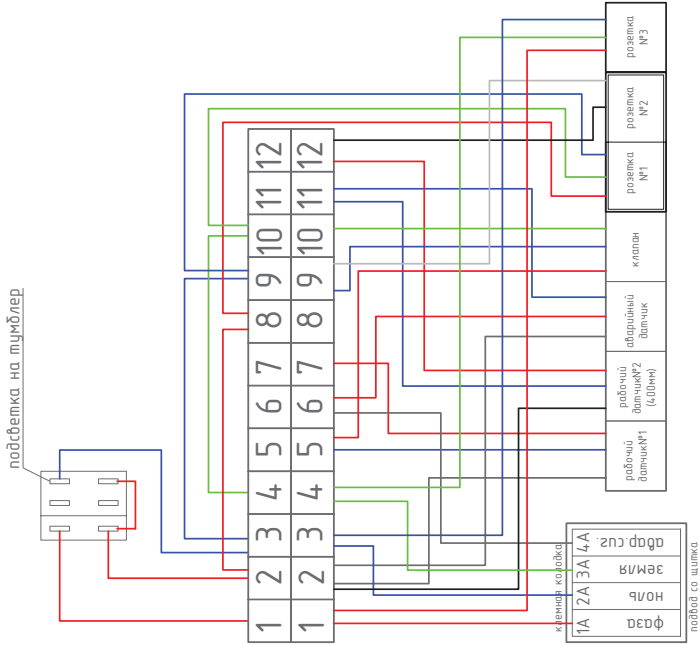


Схема раскладки клемной колодки ТОПАЭРО 3

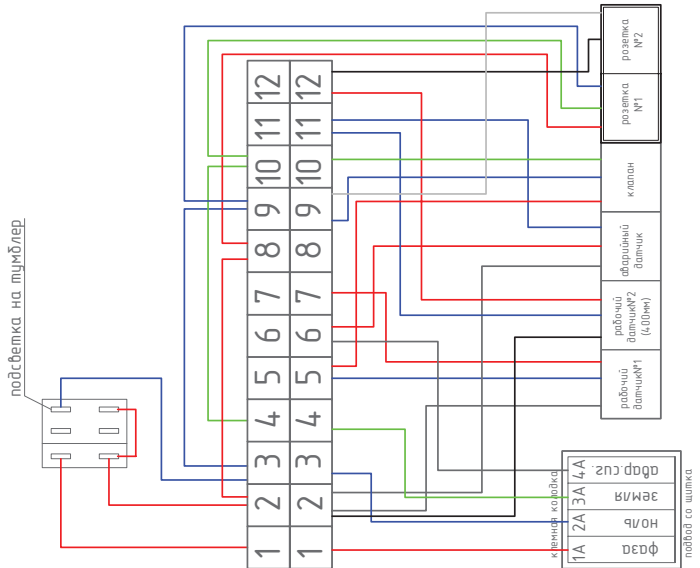


Схема раскладки клемной колодки
ТОПАЭРО 4,6,7

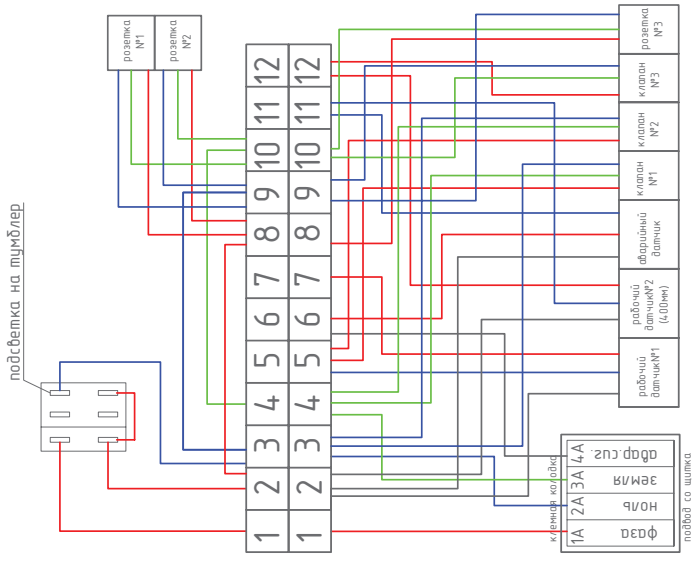
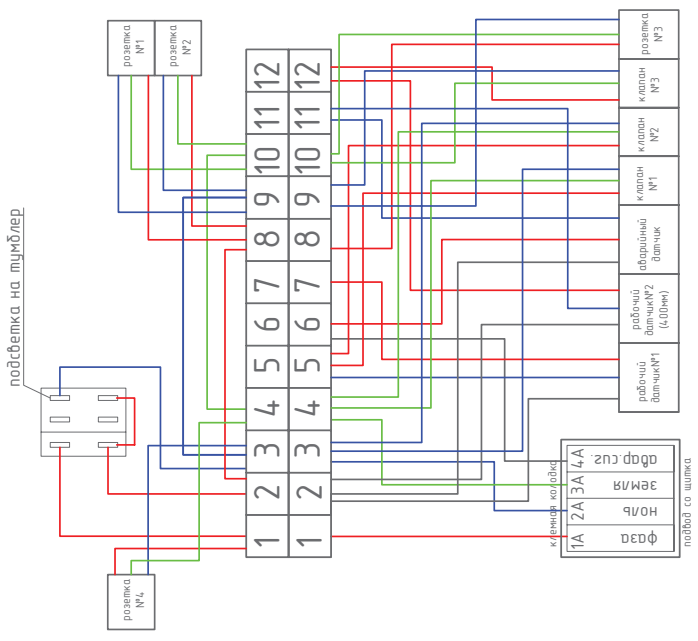
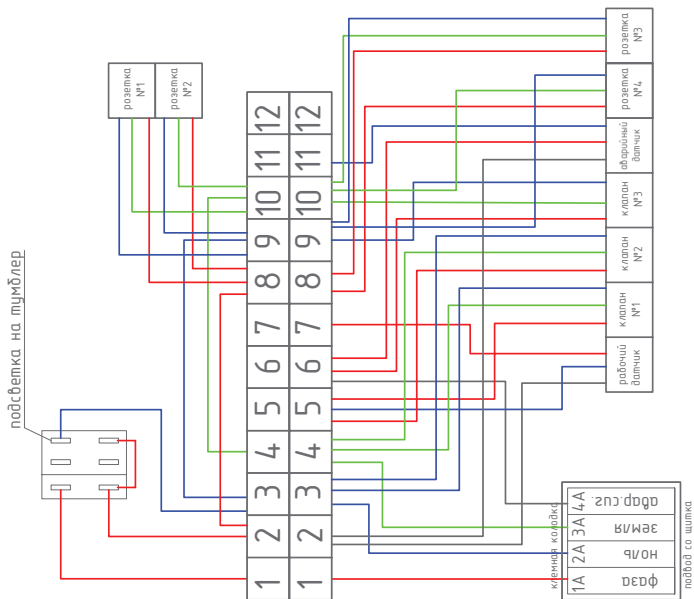


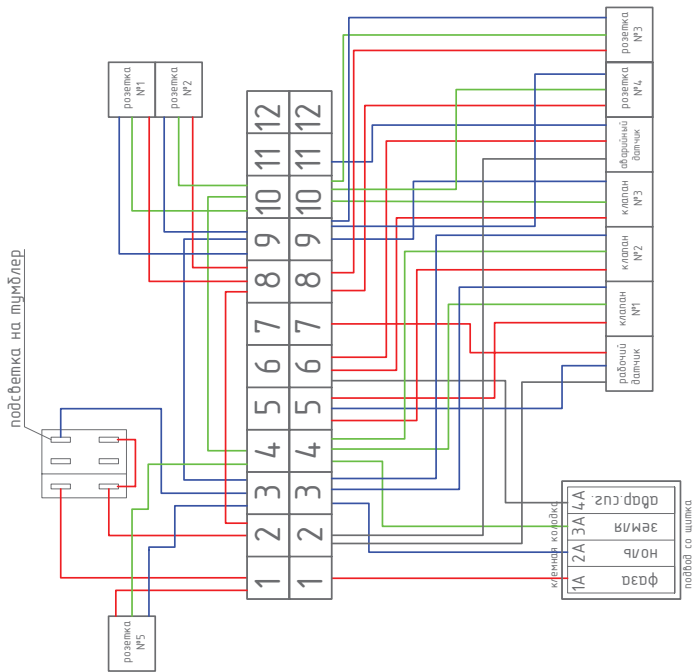
Схема раскладки клемной колодки
с принудительным насосом
ТОПАЭРО 4,6,7



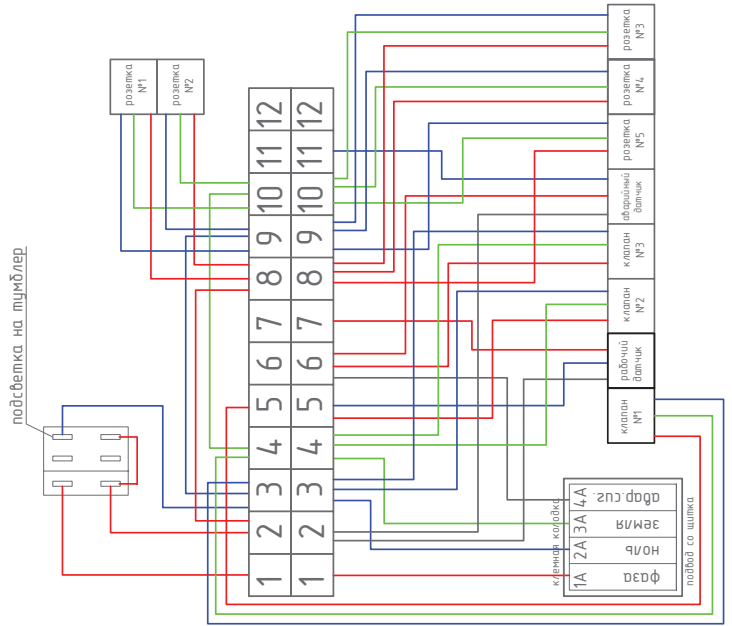
**Схема распылки клемной колодки
ТОПАЭРО 9,12,24**



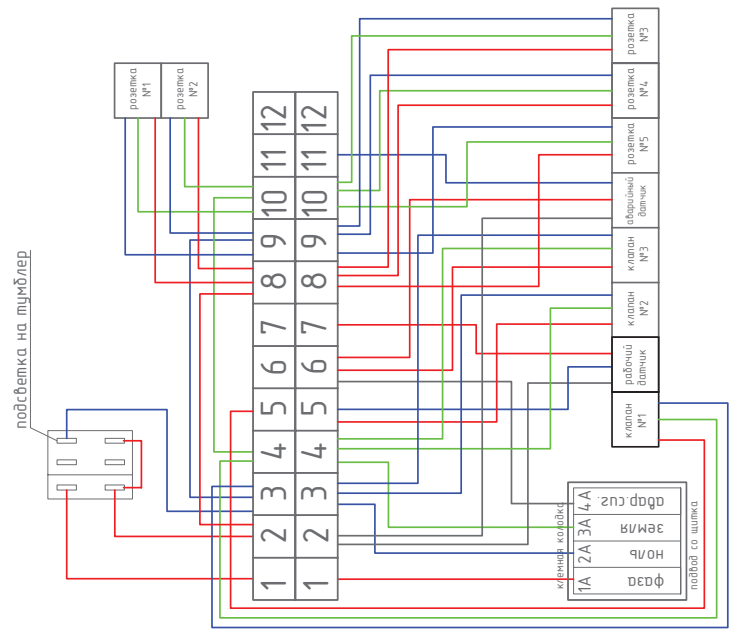
**Схема распылки клемной колодки
с принудительным насосом
ТОПАЭРО 9,12,24**



**Схема распылки клемной колодки
ТОПАЭРО 16-32**

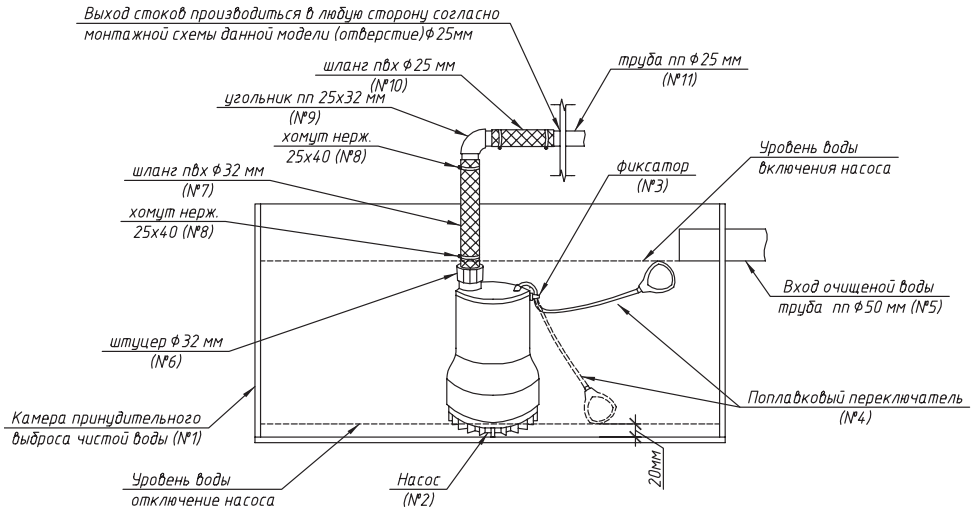


**Схема распылки клемной колодки
с принудительным насосом
ТОПАЭРО 16-32**



Приложение №4

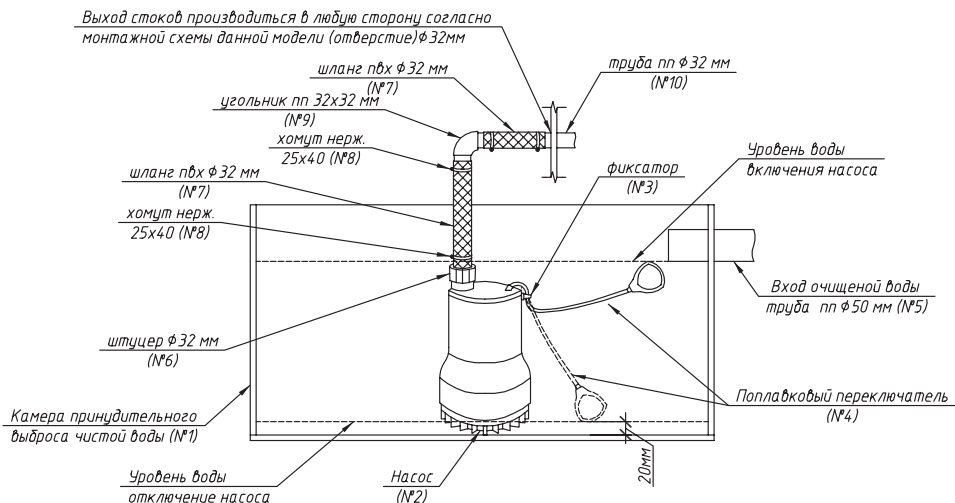
1. Руководство по установке и подключению принудительного насоса УОСВ “ТОПАЭРО” 3пр-6пр



В камеру принудительного выброса чистой воды (№1) устанавливаем насос (№2). Поплавковый переключатель (№4) фиксируется в фиксатор (№3) установленный на насосе (№2). Ход, поплавкового переключателя (№4) должен находиться в свободном положении, чтобы он мог беспрепятственно всплывать (включая насос), опускаться (отключая насос). Поплавковый переключатель (№4) на включение насоса (№2) устанавливать строго по уровню низа лотка входящей трубы диаметр 50мм (№5) (см. схему). Отключение насоса (№2) производится установкой поплавкового выключателя от дна камеры (№1) 20мм. (см. схему).

На штуцер диаметр 32мм (№6), выходящий из насоса (№2), одевается шланг ПВХ 32мм (№7) фиксируется нержавеющей хомутом 25-40мм (№8). После на шланг ПВХ 32мм (№7) фиксируется уголок 25x32мм (№9), далее на уголок одевается шланг ПВХ 25мм (№10). Труба ПП 25мм (№11) фиксируется хомутом 25-40мм (№8) к шлангу ПВХ 25мм (№10) и отводится в любую сторону стенки технического люка.

2. Руководство по установке и подключению принудительного насоса УОСВ “ТОПАЭРО” 7пр-32пр



В камеру принудительного выброса чистой воды (№1) устанавливаем насос (№2). Поплавковый переключатель (№4) фиксируется в фиксатор (№3) установленный на насосе (№2). Ход, поплавкового переключателя (№4) должен находиться в свободном положении, чтобы он мог беспрепятственно всплывать (включая насос), опускаться (отключая насос). Поплавковый переключатель (№4) на включение насоса (№2) устанавливать строго по уровню низа лотка входящей трубы диаметр 50мм (№5) (см. схему). Отключение насоса (№2) производится установкой поплавкового выключателя от дна камеры (№1) 20мм. (см. схему).

На штуцер диаметр 32мм (№6), выходящий из насоса (№2), одевается шланг ПВХ 32мм (№7) фиксируется нержавеющей хомутом 25-40мм (№8). После на шланг ПВХ 32мм (№7) фиксируется уголок 32х32мм (№9), далее на уголок одевается шланг ПВХ 32мм (№7). Труба ПП 32мм (№10) фиксируется хомутом 25-40мм (№8) к шлангу ПВХ 32мм (№10) и отводится в любую сторону стенки технического люка.

Приложение №5

1. Руководство по подключению компрессорного оборудования и электрической части УОСВ «ТОПАЭРО-3» и их модификаций

При поставке оборудования со склада, отдельно от УОСВ поставляются:

- компрессор укомплектованный* – 2 шт.;
- насос погружной** – 1шт.

А. Подключение компрессорного оборудования к УОСВ «ТОПАЭРО» с самотечным отводом очищенной воды УОСВ.

УОСВ подключается к электроснабжению кабелем, сечение которого определяется на основании табл. №1 (стр. 6) через отдельный автомат (однополюсной 10А).

После завершения по подключению электрокабеля к распаечной коробке, устанавливаем компрессоры согласно схеме установке компрессорного оборудования. Схема установки компрессорного оборудования и порядок подключения компрессорного оборудования - объединяется в одну схему.

СХЕМА УСТАНОВКИ КОМПРЕССОРНОГО ОБОРУДОВАНИЯ И ПОРЯДОК ПОДКЛЮЧЕНИЯ:

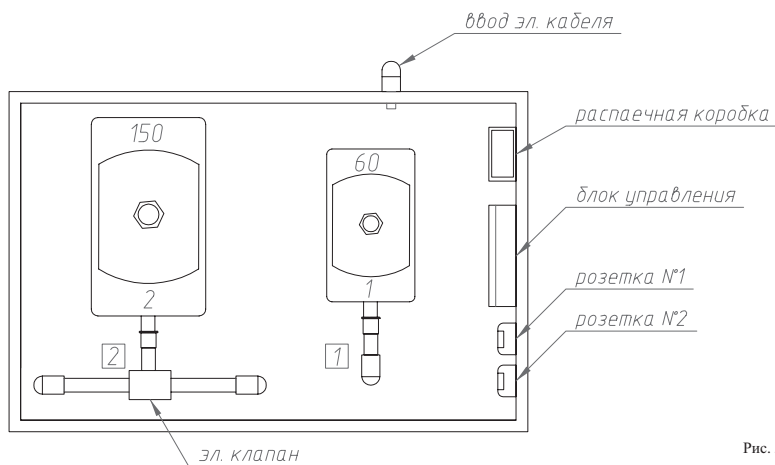


Рис. №1

- компрессор №1 устанавливается напротив выходного патрубка №1, присоединяется к муфте и обжимается прилагаемыми хомутами;
- компрессор №2 устанавливается напротив выходного патрубка №2, присоединяется к муфте и обжимается прилагаемыми хомутами;

* Оборудование поставляется в заводской упаковке в полной комплектности. В комплектность одной упаковки входит: паспорт – 1 шт.; соединительная муфта (резиновая) – 1 шт.; хомут обжимной - 2 шт.; рем. комплект мембран (только с Air Mac) – 1 шт.

** Оборудование поставляется только для модификации АС «ТОПАЭРО» с принудительным выбросом очищенной воды

Б. Подключение компрессорного оборудования и электрической части к УОСВ «ТОПАЭРО» с принудительным выбросом очищенной воды УОСВ.

УОСВ подключается к электроснабжению кабелем, сечение которого определяется на основании табл. №1 (стр. 6) через отдельный автомат (однополюсной 10А). После завершения по подключению электрокабеля к распаечной коробке, устанавливаем компрессоры согласно схеме установке компрессорного оборудования. Схема установки компрессорного оборудования и порядок подключения компрессорного оборудования - объединяется в одну схему.

СХЕМА УСТАНОВКИ КОМПРЕССОРНОГО ОБОРУДОВАНИЯ И ПОРЯДОК ПОДКЛЮЧЕНИЯ:

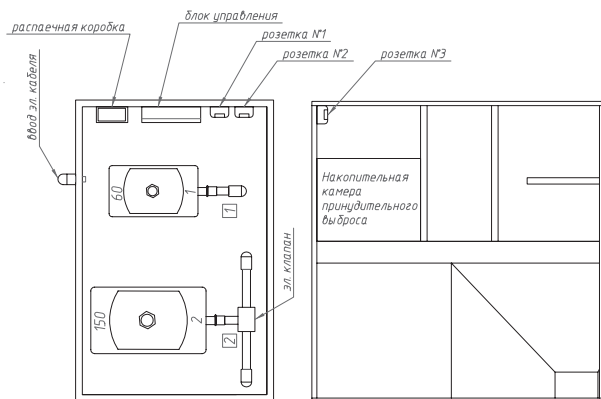


Рис. №2

- компрессор №1 подключается к розетке №1, выходящим резиновым патрубком к патрубку №1 и обжимается прилагаемыми обжимными хомутами;
- компрессор №2 подключается к розетке №2, выходящим резиновым патрубком к патрубку №2 и обжимается прилагаемыми обжимными хомутами;
- погружной насос необходимо опустить в накопительную камеру 3 принудительного выброса, установить, после чего подключить к розетке №3.

ВНИМАНИЕ!!!

1. Только после выполнения подключения компрессорного оборудования и электрической части к УОСВ «ТОПАЭРО» можно повернуть кнопку включения УОСВ в положение ВКЛ.
2. Компрессорное оборудование работает в постоянном режиме.
3. Вскрытие запломбированного блока управления должно производиться лицом, осуществляющим гарантийное обслуживание. В случае самостоятельного вскрытия запломбированного блока гарантийные обязательства прекращаются.

2. Руководство по подключению компрессорного оборудования и электрической части УОСВ «ТОПАЭРО-4» и их модификаций

При поставке оборудования со склада, отдельно от УОСВ поставляются:

- компрессор укомплектованный* – 3 шт.;
- насос погружной** – 1шт.

А. Подключение компрессорного оборудования к УОСВ «ТОПАЭРО» с самотечным отводом очищенной воды УОСВ.

УОСВ подключается к электроснабжению кабелем, сечение которого определяется на основании табл. №1 (стр. 6) через отдельный автомат (однополюсной 10А). После завершения по подключению электрокабеля к распаечной коробке, устанавливаем компрессоры согласно схеме установке компрессорного оборудования. Схема установки компрессорного оборудования и порядок подключения компрессорного оборудования - объединяется в одну схему.

СХЕМА УСТАНОВКИ КОМПРЕССОРНОГО ОБОРУДОВАНИЯ И ПОРЯДОК ПОДКЛЮЧЕНИЯ:

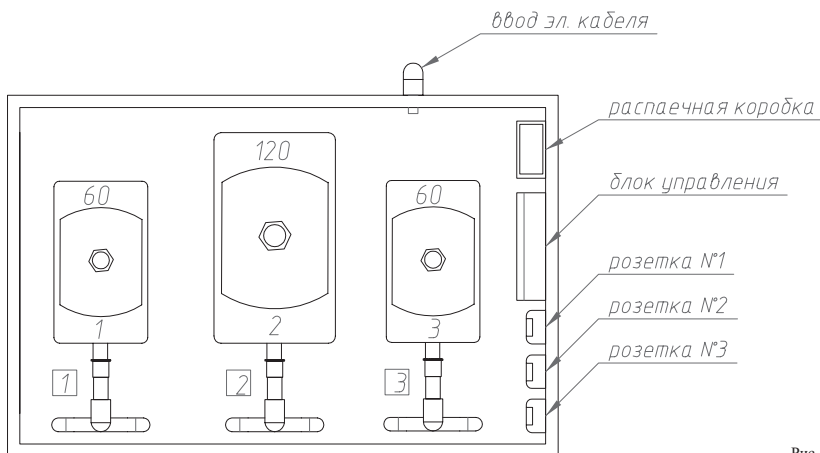


Рис. №1

- компрессор №1 устанавливается напротив выходного патрубка №1, присоединяется к муфте и обжимается прилагаемыми хомутами;
- компрессор №2 устанавливается напротив выходного патрубка №2, присоединяется к муфте и обжимается прилагаемыми хомутами;
- компрессор №3 устанавливается напротив выходного патрубка №3, присоединяется к муфте и обжимается прилагаемыми хомутами;

* Оборудование поставляется в заводской упаковке в полной комплектности. В комплектность одной упаковки входит: паспорт – 1 шт.; соединительная муфта (резиновая) – 1 шт.; хомут обжимной – 2 шт.; рем. комплект мембран (только с Air Mac) – 1 шт.

** Оборудование поставляется только для модификации УОСВ «ТОПАЭРО» с принудительным выбросом очищенной воды

Б. Подключение компрессорного оборудования и электрической части к УОСВ «ТОПАЭРО» с принудительным выбросом очищенной воды УОСВ.

УОСВ подключается к электроснабжению кабелем, сечение которого определяется на основании табл. №1 (стр. 6) через отдельный автомат (однополюсной 10А). После завершения по подключению электрокабеля к распаечной коробке, устанавливаем компрессоры согласно схеме установке компрессорного оборудования. Схема установки компрессорного оборудования и порядок подключения компрессорного оборудования - объединяется в одну схему.

СХЕМА УСТАНОВКИ КОМПРЕССОРНОГО ОБОРУДОВАНИЯ И ПОРЯДОК ПОДКЛЮЧЕНИЯ:

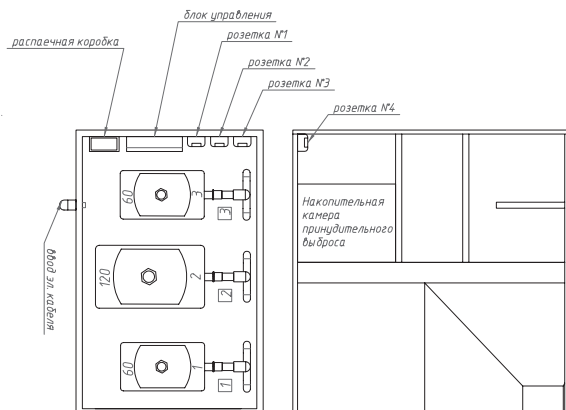


Рис. №2

- компрессор №1 устанавливается напротив выходного патрубка №1, присоединяется к муфте и обжимается прилагаемыми хомутами;
- компрессор №2 устанавливается напротив выходного патрубка №2, присоединяется к муфте и обжимается прилагаемыми хомутами;
- компрессор №3 устанавливается напротив выходного патрубка №3, присоединяется к муфте и обжимается прилагаемыми хомутами;
- погружной насос необходимо опустить в накопительную камеру принудительного выброса, подключение выполнить строго по инструкции подключения насоса в принудительных станциях (прилагается в письме), после чего подключить насос к розетке №3.

ВНИМАНИЕ!!!

1. Только после выполнения подключения компрессорного оборудования и электрической части к УОСВ «ТОПАЭРО» можно повернуть кнопку включения УОСВ в положение ВКЛ.
2. Компрессорное оборудование работает в постоянном режиме.
3. Вскрытие запломбированного блока управления должно производиться лицом, осуществляющим гарантийное обслуживание. В случае самостоятельного вскрытия запломбированного блока гарантийные обязательства прекращаются.

3. Руководство по подключению компрессорного оборудования и электрической части УОСВ «ТОПАЭРО-6» и их модификаций

При поставке оборудования со склада, отдельно от УОСВ поставляются:

- компрессор укомплектованный* – 3 шт.;
- насос погружной** – 1шт.

А. Подключение компрессорного оборудования к УОСВ «ТОПАЭРО» с самоотечным отводом очищенной воды УОСВ.

УОСВ подключается к электроснабжению кабелем, сечение которого определяется на основании табл. №1 (стр. 6) через отдельный автомат (однополюсной 10А). После завершения по подключению электрокабеля к распаечной коробке, устанавливаем компрессоры согласно схеме установке компрессорного оборудования. Схема установки компрессорного оборудования и порядок подключения компрессорного оборудования - объединяется в одну схему.

СХЕМА УСТАНОВКИ КОМПРЕССОРНОГО ОБОРУДОВАНИЯ И ПОРЯДОК ПОДКЛЮЧЕНИЯ:

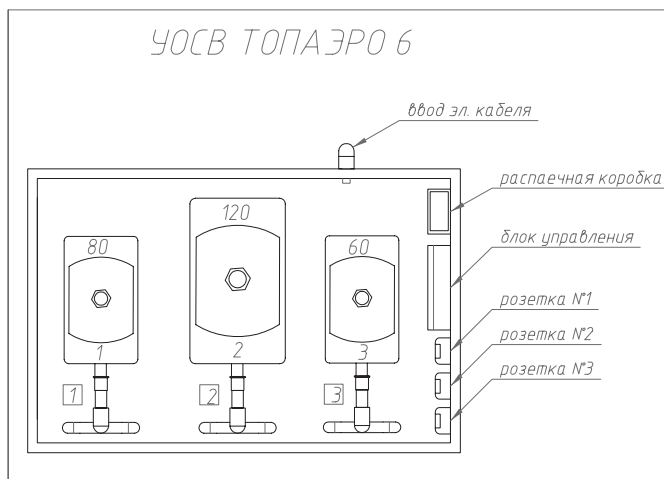


Рис. №1

- компрессор №1 устанавливается напротив выходного патрубка №1, присоединяется к муфте и обжимается прилагаемыми хомутами;
- компрессор №2 устанавливается напротив выходного патрубка №2, присоединяется к муфте и обжимается прилагаемыми хомутами;
- компрессор №3 устанавливается напротив выходного патрубка №3, присоединяется к муфте и обжимается прилагаемыми хомутами;

* Оборудование поставляется в заводской упаковке в полной комплектности. В комплектность одной упаковки входит: паспорт – 1 шт.; соединительная муфта (резиновая) – 1 шт.; хомут обжимной – 2 шт.; рем. комплект мембран (только с Air Mac) – 1 шт.

** Оборудование поставляется только для модификации УОСВ «ТОПАЭРО» с принудительным выбросом очищенной воды

Б. Подключение компрессорного оборудования и электрической части к УОСВ «ТОПАЭРО» с принудительным выбросом очищенной воды УОСВ.

УОСВ подключается к электроснабжению кабелем, сечение которого определяется на основании табл. №1 (стр. 6) через отдельный автомат (однополюсной 10А).

После завершения по подключению электрокабеля к распаечной коробке, устанавливаем компрессоры согласно схеме установке компрессорного оборудования. Схема установки компрессорного оборудования и порядок подключения компрессорного оборудования - объединяется в одну схему.

СХЕМА УСТАНОВКИ КОМПРЕССОРНОГО ОБОРУДОВАНИЯ И ПОРЯДОК ПОДКЛЮЧЕНИЯ:

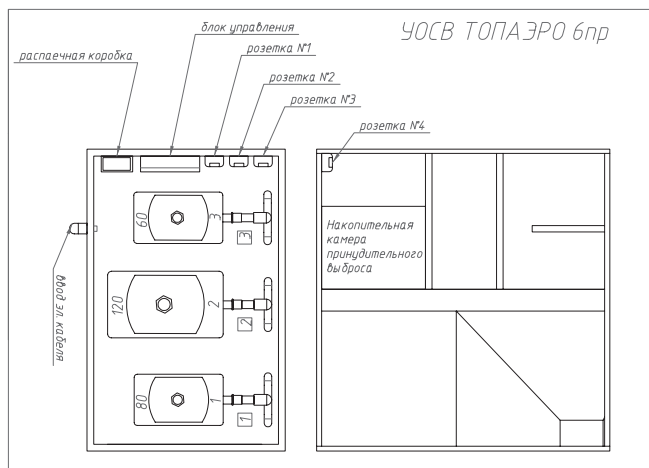


Рис. №2

- компрессор №1 1 устанавливается напротив выходного патрубка №1, присоединяется к муфте и обжимается прилагаемыми хомутами;
- компрессор №2 1 устанавливается напротив выходного патрубка №2, присоединяется к муфте и обжимается прилагаемыми хомутами;
- компрессор №3 1 устанавливается напротив выходного патрубка №2, присоединяется к муфте и обжимается прилагаемыми хомутами;
- погружной насос необходимо опустить в накопительную камеру 4 принудительного выброса, установить, после чего подключить к розетке №4.

ВНИМАНИЕ!!!

1. Только после выполнения подключения компрессорного оборудования и электрической части к УОСВ «ТОПАЭРО» можно повернуть кнопку включения УОСВ в положение ВКЛ.
2. Компрессорное оборудование работает в постоянном режиме.
3. Вскрытие запломбированного блока управления должно производиться лицом, осуществляющим гарантийное обслуживание. В случае самостоятельного вскрытия запломбированного блока гарантийные обязательства прекращаются.

4. Руководство по подключению компрессорного оборудования и электрической части УОСВ «ТОПАЭРО-7» и их модификаций

При поставке оборудования со склада, отдельно от УОСВ поставляются:

- компрессор укомплектованный* – 3 шт.;
- насос погружной** – 1 шт.

А. Подключение компрессорного оборудования к УОСВ «ТОПАЭРО» с самоотечным отводом очищенной воды УОСВ.

УОСВ подключается к электроснабжению кабелем, сечение которого определяется на основании табл. №1 (стр. 6) через отдельный автомат (однополюсной 16А). После завершения по подключению электрокабеля к распаечной коробке, устанавливаем компрессоры согласно схеме установке компрессорного оборудования. Схема установки компрессорного оборудования и порядок подключения компрессорного оборудования - объединяется в одну схему.

СХЕМА УСТАНОВКИ КОМПРЕССОРНОГО ОБОРУДОВАНИЯ И ПОРЯДОК ПОДКЛЮЧЕНИЯ:

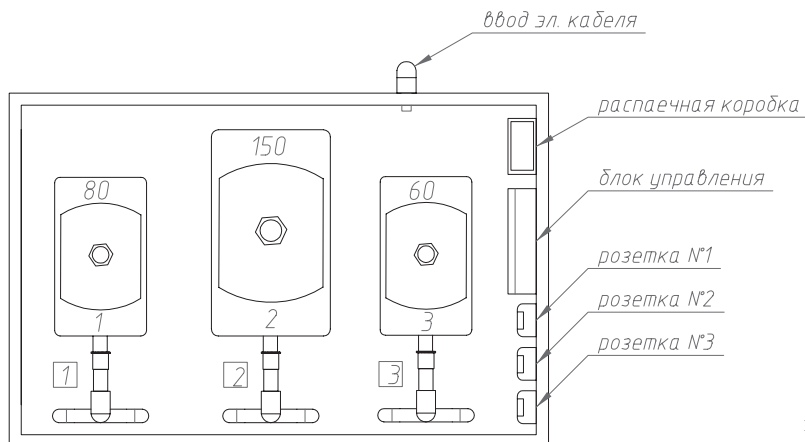


Рис. №1

- компрессор №1 устанавливается напротив выходного патрубка №1, присоединяется к муфте и обжимается прилагаемыми хомутами;
- компрессор №2 устанавливается напротив выходного патрубка №2, присоединяется к муфте и обжимается прилагаемыми хомутами;
- компрессор №3 устанавливается напротив выходного патрубка №3, присоединяется к муфте и обжимается прилагаемыми хомутами.

* Оборудование поставляется в заводской упаковке в полной комплектности. В комплектность одной упаковки входит: паспорт – 1 шт.; соединительная муфта (резиновая) – 1 шт.; хомут обжимной - 2 шт.; рем. комплект мембран (только с Air Mac) – 1 шт.

** Оборудование поставляется только для модификации УОСВ «ТОПАЭРО» с принудительным выбросом очищенной воды

Б. Подключение компрессорного оборудования и электрической части к УОСВ «ТОПАЭРО» с принудительным выбросом очищенной воды УОСВ.

УОСВ подключается к электроснабжению кабелем, сечение которого определяется на основании табл. №1 (стр. 6) через отдельный автомат (однополюсной 16А). После завершения по подключению электрокабеля к распаечной коробке, устанавливаем компрессоры согласно схеме установке компрессорного оборудования. Схема установки компрессорного оборудования и порядок подключения компрессорного оборудования - объединяется в одну схему

СХЕМА УСТАНОВКИ КОМПРЕССОРНОГО ОБОРУДОВАНИЯ И ПОРЯДОК ПОДКЛЮЧЕНИЯ:

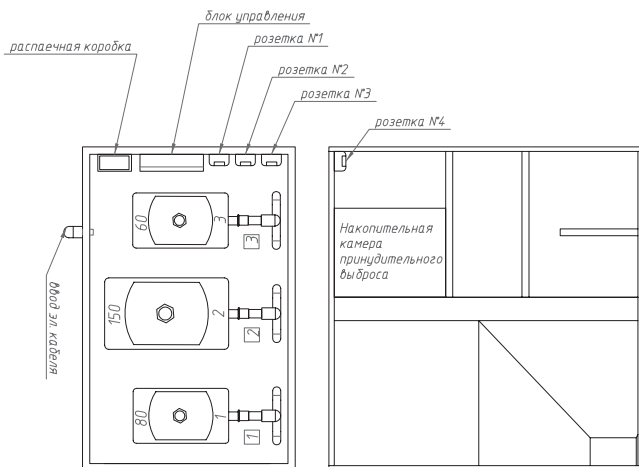


Рис. №2

- компрессор №1 подключается к розетке №1, выходящим резиновым патрубком к патрубку №1 и обжимается прилагаемыми обжимными хомутами;
- компрессор №2 подключается к розетке №2, выходящим резиновым патрубком к патрубку №2 и обжимается прилагаемыми обжимными хомутами;
- компрессор №3 подключается к розетке №3, выходящим резиновым патрубком к патрубку №3 и обжимается прилагаемыми обжимными хомутами;
- погружной насос необходимо опустить в накопительную камеру 4 принудительного выброса, установить, после чего подключить к розетке №4.

ВНИМАНИЕ!!!

1. Только после выполнения подключения компрессорного оборудования и электрической части к УОСВ «ТОПАЭРО» можно повернуть кнопку включения УОСВ в положение ВКЛ.
2. Компрессорное оборудование работает в постоянном режиме.
3. Вскрытие запломбированного блока управления должно производиться лицом, осуществляющим гарантийное обслуживание. В случае самостоятельного вскрытия запломбированного блока гарантийные обязательства прекращаются.

5. Руководство по подключению компрессорного оборудования и электрической части УОСВ «ТОПАЭРО-9» и их модификаций

При поставке оборудования со склада, отдельно от УОСВ поставляются:

- компрессор укомплектованный* – 4 шт.;
- насос погружной** – 1шт.

А. Подключение компрессорного оборудования к УОСВ «ТОПАЭРО» с само-течным отводом очищенной воды УОСВ.

УОСВ подключается к электроснабжению кабелем, сечение которого определяется на основании табл. №1 (стр. 6) через отдельный автомат (однополюсной 16А). После завершения по подключению электрокабеля к распаечной коробке, устанавливаем компрессоры согласно схеме установке компрессорного оборудования. Схема установки компрессорного оборудования и порядок подключения компрессорного оборудования - объединяется в одну схему.

СХЕМА УСТАНОВКИ КОМПРЕССОРНОГО ОБОРУДОВАНИЯ И ПОРЯДОК ПОДКЛЮЧЕНИЯ:

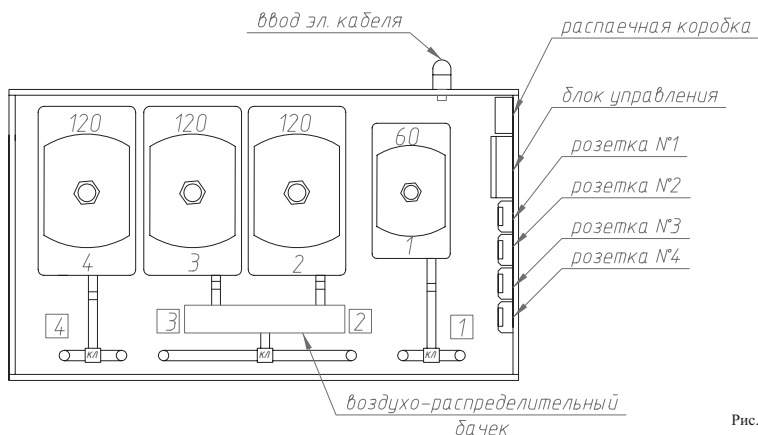


Рис. №1

- компрессор №1 подключается к розетке №1, выходящим резиновым патрубком к патрубку №1 и обжимается прилагаемыми обжимными хомутами;
- компрессор №2 подключается к розетке №2, выходящим резиновым патрубком к патрубку №2 и обжимается прилагаемыми обжимными хомутами;
- компрессор №3 подключается к розетке №3, выходящим резиновым патрубком к патрубку №3 и обжимается прилагаемыми обжимными хомутами;
- компрессор №4 подключается к розетке №4, выходящим резиновым патрубком к патрубку №4 и обжимается прилагаемыми обжимными хомутами.

* Оборудование поставляется в заводской упаковке в полной комплектности. В комплектность одной упаковки входит: паспорт – 1 шт.; соединительная муфта (резиновая) – 1 шт.; хомут обжимной - 2 шт.; рем. комплект мембран (только с Air Mac) – 1 шт.

** Оборудование поставляется только для модификации УОСВ «ТОПАЭРО» с принудительным выбросом очищенной воды

Б. Подключение компрессорного оборудования и электрической части к УОСВ «ТОПАЭРО» с принудительным выбросом очищенной воды УОСВ.

УОСВ подключается к электроснабжению кабелем, сечение которого определяется на основании табл. №1 (стр. 6) через отдельный автомат (однополюсной 16А). После завершения по подключению электрокабеля к распаечной коробке, устанавливаем компрессоры согласно схеме установке компрессорного оборудования. Схема установки компрессорного оборудования и порядок подключения компрессорного оборудования - объединяется в одну схему.

СХЕМА УСТАНОВКИ КОМПРЕССОРНОГО ОБОРУДОВАНИЯ И ПОРЯДОК ПОДКЛЮЧЕНИЯ:

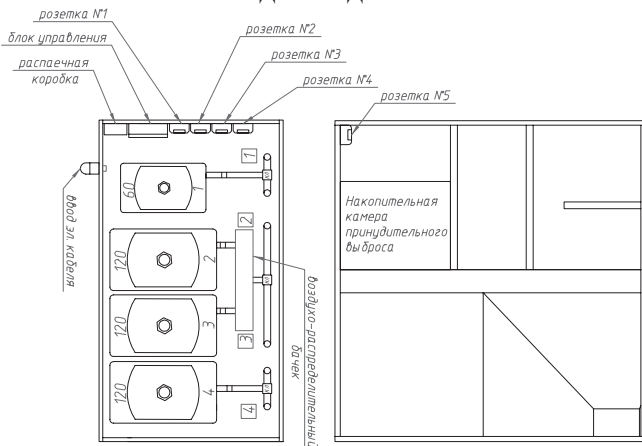


Рис. №2

- компрессор №1 подключается к розетке №1, выходящим резиновым патрубком к патрубку №1 и обжимается прилагаемыми обжимными хомутами;
- компрессор №2 подключается к розетке №2, выходящим резиновым патрубком к патрубку №2 и обжимается прилагаемыми обжимными хомутами;
- компрессор №3 подключается к розетке №3, выходящим резиновым патрубком к патрубку №3 и обжимается прилагаемыми обжимными хомутами;
- компрессор №4 подключается к розетке №4, выходящим резиновым патрубком к патрубку №4 и обжимается прилагаемыми обжимными хомутами;
- погружной насос необходимо опустить в накопительную камеру 5 принудительного выброса, установить, после чего подключить к розетке №5.

ВНИМАНИЕ!!!

1. Только после выполнения подключения компрессорного оборудования и электрической части к УОСВ «ТОПАЭРО» можно повернуть кнопку включения УОСВ в положение ВКЛ.
2. Вскрытие запломбированного блока управления должно производиться лицом, осуществляющим гарантийное обслуживание. В случае самостоятельного вскрытия запломбированного блока, гарантийные обязательства прекращаются.

6. Руководство по подключению компрессорного оборудования и электрической части УОСВ «ТОПАЭРО-12» и их модификаций

При поставке оборудования со склада, отдельно от УОСВ поставляются:

- компрессор укомплектованный* – 4 шт.;
- насос погружной** – 1шт.

А. Подключение компрессорного оборудования к УОСВ «ТОПАЭРО» с самотечным отводом очищенной воды УОСВ.

УОСВ подключается к электроснабжению кабелем, сечение которого определяется на основании табл. №1 (стр. 6) через отдельный автомат (однополюсной 16А). После завершения по подключению электрокабеля к распаечной коробке, устанавливаем компрессоры согласно схеме установке компрессорного оборудования. Схема установки компрессорного оборудования и порядок подключения компрессорного оборудования - объединяется в одну схему.

СХЕМА УСТАНОВКИ КОМПРЕССОРНОГО ОБОРУДОВАНИЯ И ПОРЯДОК ПОДКЛЮЧЕНИЯ:

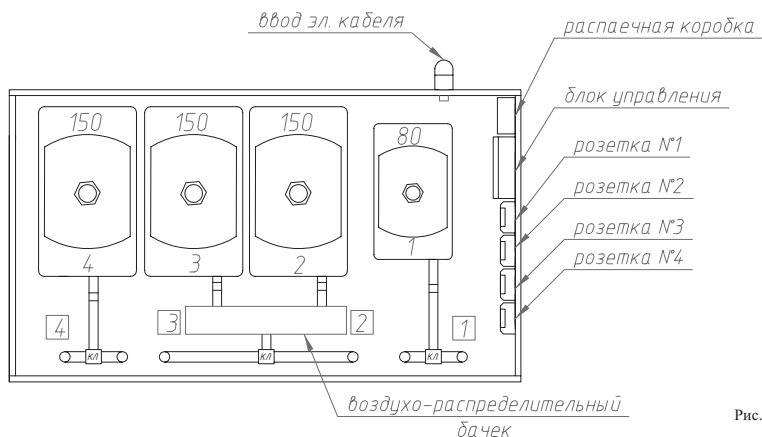


Рис. №1

- компрессор №1 подключается к розетке №1, выходящим резиновым патрубком к патрубку №1 и обжимается прилагаемыми обжимными хомутами;
- компрессор №2 подключается к розетке №2, выходящим резиновым патрубком к патрубку №2 и обжимается прилагаемыми обжимными хомутами;
- компрессор №3 подключается к розетке №3, выходящим резиновым патрубком к патрубку №3 и обжимается прилагаемыми обжимными хомутами;
- компрессор №4 подключается к розетке №4, выходящим резиновым патрубком к патрубку №4 и обжимается прилагаемыми обжимными хомутами.

* Оборудование поставляется в заводской упаковке в полной комплектности. В комплектность одной упаковки входит: паспорт – 1 шт.; соединительная муфта (резиновая) – 1 шт.; хомут обжимной - 2 шт.; рем. комплект мембран (только с Air Mac) – 1 шт.

** Оборудование поставляется только для модификации УОСВ «ТОПАЭРО» с принудительным выбросом очищенной воды

Б. Подключение компрессорного оборудования и электрической части к УОСВ «ТОПАЭРО» с принудительным выбросом очищенной воды УОСВ.

УОСВ подключается к электроснабжению кабелем, сечение которого определяется на основании табл. №1 (стр. 6) через отдельный автомат (однополюсной 16А).

После завершения по подключению электрокабеля к распаечной коробке, устанавливаем компрессоры согласно схеме установке компрессорного оборудования. Схема установки компрессорного оборудования и порядок подключения компрессорного оборудования - объединяется в одну схему.

СХЕМА УСТАНОВКИ КОМПРЕССОРНОГО ОБОРУДОВАНИЯ И ПОРЯДОК ПОДКЛЮЧЕНИЯ:

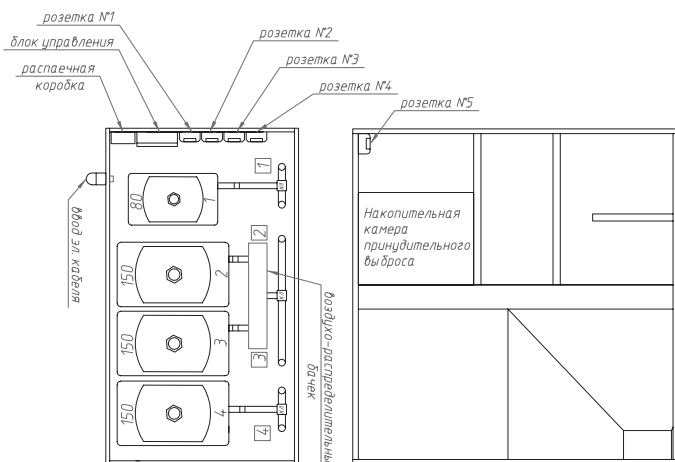


Рис. №2

- компрессор №1 подключается к розетке №1, выходящим резиновым патрубком к патрубку №1 и обжимается прилагаемыми обжимными хомутами;
- компрессор №2 подключается к розетке №2, выходящим резиновым патрубком к патрубку №2 и обжимается прилагаемыми обжимными хомутами;
- компрессор №3 подключается к розетке №3, выходящим резиновым патрубком к патрубку №3 и обжимается прилагаемыми обжимными хомутами;
- компрессор №4 подключается к розетке №4, выходящим резиновым патрубком к патрубку №4 и обжимается прилагаемыми обжимными хомутами;
- погружной насос необходимо опустить в накопительную камеру 5 принудительного выброса, установить, после чего подключить к розетке №5.

ВНИМАНИЕ!!!

1. Только после выполнения подключения компрессорного оборудования и электрической части к УОСВ «ТОПАЭРО» можно повернуть кнопку включения УОСВ в положение ВКЛ.
2. Вскрытие запломбированного блока управления должно производиться лицом, осуществляющим гарантийное обслуживание. В случае самостоятельного

7. Руководство по подключению компрессорного оборудования и электрической части УОСВ «ТОПАЭРО-16» и их модификаций

При поставке оборудования со склада, отдельно от УОСВ поставляются:

- компрессор укомплектованный* – 5 шт.;
- насос погружной** – 1шт.

А. Подключение компрессорного оборудования к УОСВ «ТОПАЭРО» с самостоятельным отводом очищенной воды УОСВ.

УОСВ подключается к электроснабжению кабелем, сечение которого определяется на основании табл. №1 (стр. 6) через отдельный автомат (однополюсной 16А). После завершения по подключению электрокабеля к распаечной коробке, устанавливаем компрессоры согласно схеме установке компрессорного оборудования. Схема установки компрессорного оборудования и порядок подключения компрессорного оборудования - объединяется в одну схему.

СХЕМА УСТАНОВКИ КОМПРЕССОРНОГО ОБОРУДОВАНИЯ И ПОРЯДОК ПОДКЛЮЧЕНИЯ:

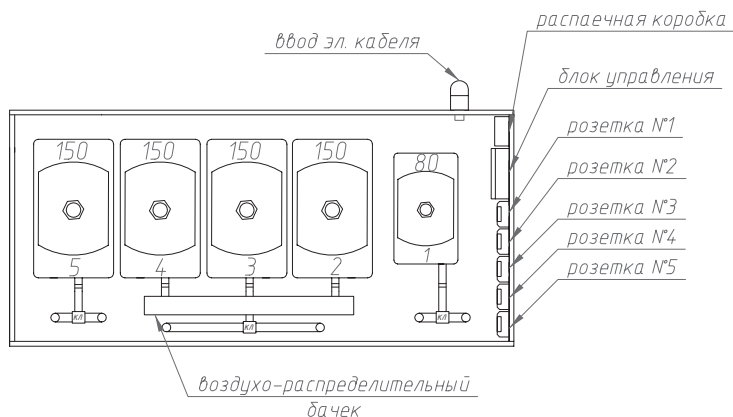


Рис. №1

- компрессор №1 подключается к розетке №1, выходящим резиновым патрубком к патрубку №1 и обжимается прилагаемыми обжимными хомутами;
- компрессор №2 подключается к розетке №2, выходящим резиновым патрубком к патрубку №2 и обжимается прилагаемыми обжимными хомутами;
- компрессор №3 подключается к розетке №3, выходящим резиновым патрубком к патрубку №3 и обжимается прилагаемыми обжимными хомутами;
- компрессор №4 подключается к розетке №4, выходящим резиновым патрубком к патрубку №4 и обжимается прилагаемыми обжимными хомутами;
- компрессор №5 подключается к розетке №5, выходящим резиновым патрубком

* Оборудование поставляется в заводской упаковке в полной комплектности. В комплектность одной упаковки входит: паспорт – 1 шт.; соединительная муфта (резиновая) – 1 шт.; хомут обжимной - 2 шт.; рем. комплект мембран (только с Air Mac) – 1 шт.

** Оборудование поставляется только для модификации УОСВ «ТОПАЭРО» с принудительным выбросом очищенной воды

к патрубку №5 и обжимается прилагаемыми обжимными хомутами.

Б. Подключение компрессорного оборудования и электрической части к УОСВ «ТОПАЭРО» с принудительным выбросом очищенной воды УОСВ.

УОСВ подключается к электроснабжению кабелем, сечение которого определяется на основании табл. №1 (стр. 6) через отдельный автомат (однополюсной 16А).

После завершения по подключению электрокабеля к распаечной коробке, устанавливаем компрессоры согласно схеме установке компрессорного оборудования. Схема установки компрессорного оборудования и порядок подключения компрессорного оборудования - объединяется в одну схему.

СХЕМА УСТАНОВКИ КОМПРЕССОРНОГО ОБОРУДОВАНИЯ И ПОРЯДОК ПОДКЛЮЧЕНИЯ:

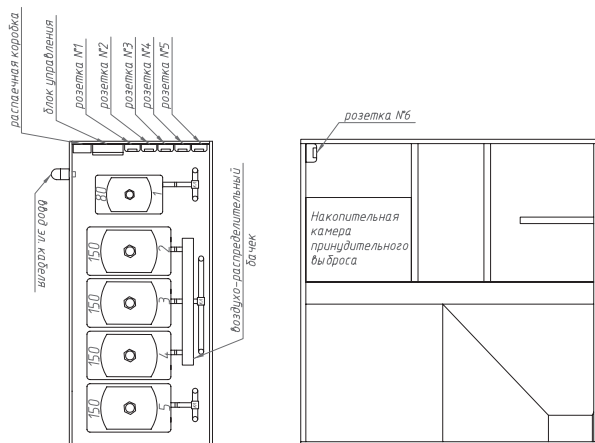


Рис. №2

- компрессор №1 подключается к розетке №1, выходящим резиновым патрубком к патрубку №1 и обжимается прилагаемыми обжимными хомутами;
- компрессор №2 подключается к розетке №2, выходящим резиновым патрубком к патрубку №2 и обжимается прилагаемыми обжимными хомутами;
- компрессор №3 подключается к розетке №3, выходящим резиновым патрубком к патрубку №3 и обжимается прилагаемыми обжимными хомутами;
- компрессор №4 подключается к розетке №4, выходящим резиновым патрубком к патрубку №4 и обжимается прилагаемыми обжимными хомутами;
- компрессор №5 подключается к розетке №5, выходящим резиновым патрубком к патрубку №5 и обжимается прилагаемыми обжимными хомутами;
- погружной насос необходимо опустить в накопительную камеру б принудительного выброса, установить, после чего подключить к розетке №6.

ВНИМАНИЕ!!!

1. Только после выполнения подключения компрессорного оборудования и электрической части к УОСВ «ТОПАЭРО» можно повернуть кнопку включения УОСВ в положение ВКЛ.

8. Руководство по подключению компрессорного оборудования и электрической части УОСВ «ТОПАЭРО-24» и их модификаций

При поставке оборудования со склада, отдельно от УОСВ поставляются:

- компрессор укомплектованный* – 8 шт.;
- насос погружной** – 2шт.

А. Подключение компрессорного оборудования к УОСВ «ТОПАЭРО» с самотечным отводом очищенной воды УОСВ.

УОСВ подключается к электроснабжению кабелем, сечение которого определяется на основании табл. №1 (стр. 6) через отдельный автомат (однополюсной 16А).

После завершения по подключению электрокабеля к распаечной коробке, устанавливаем компрессоры согласно схеме установке компрессорного оборудования. Схема установки компрессорного оборудования и порядок подключения компрессорного оборудования - объединяется в одну схему.

СХЕМА УСТАНОВКИ КОМПРЕССОРНОГО ОБОРУДОВАНИЯ И ПОРЯДОК ПОДКЛЮЧЕНИЯ:

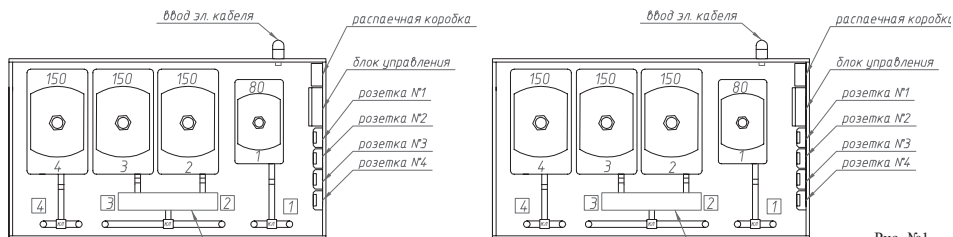


Рис. №1

- компрессор №1 подключается к розетке №1, выходящим резиновым патрубком к патрубку №1 и обжимается прилагаемыми обжимными хомутами;
- компрессор №2 подключается к розетке №2, выходящим резиновым патрубком к патрубку №2 и обжимается прилагаемыми обжимными хомутами;
- компрессор №3 подключается к розетке №3, выходящим резиновым патрубком к патрубку №3 и обжимается прилагаемыми обжимными хомутами;
- компрессор №4 подключается к розетке №4, выходящим резиновым патрубком к патрубку №4 и обжимается прилагаемыми обжимными хомутами;

* Оборудование поставляется в заводской упаковке в полной комплектности. В комплектность одной упаковки входит: паспорт – 1 шт.; соединительная муфта (резиновая) – 1 шт.; хомут обжимной - 2 шт.; рем. комплект мембран (только с Air Mac) – 1 шт.

** Оборудование поставляется только для модификации УОСВ «ТОПАЭРО» с принудительным выбросом очищенной воды

Б. Подключение компрессорного оборудования и электрической части к УОСВ «ТОПАЭРО» с принудительным выбросом очищенной воды УОСВ.

УОСВ подключается к электроснабжению кабелем, сечение которого определяется на основании табл. №1 (стр. 6) через отдельный автомат (однополюсной 16А).

После завершения по подключению электрокабеля к распаечной коробке, устанавливаем компрессоры согласно схеме установке компрессорного оборудования. Схема установки компрессорного оборудования и порядок подключения компрессорного оборудования - объединяется в одну схему.

СХЕМА УСТАНОВКИ КОМПРЕССОРНОГО ОБОРУДОВАНИЯ И ПОРЯДОК ПОДКЛЮЧЕНИЯ:

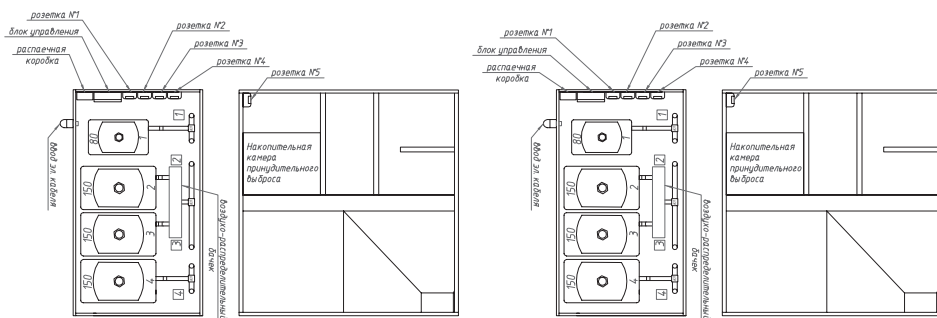


Рис. №2

- компрессор №1 подключается к розетке №1, выходящим резиновым патрубком к патрубку №1 и обжимается прилагаемыми обжимными хомутами;
- компрессор №2 подключается к розетке №2, выходящим резиновым патрубком к патрубку №2 и обжимается прилагаемыми обжимными хомутами;
- компрессор №3 подключается к розетке №3, выходящим резиновым патрубком к патрубку №3 и обжимается прилагаемыми обжимными хомутами;
- компрессор №4 подключается к розетке №4, выходящим резиновым патрубком к патрубку №4 и обжимается прилагаемыми обжимными хомутами;
- погружной насос необходимо опустить в накопительную камеру принудительного выброса, установить, после чего подключить к розетке №5.

ВНИМАНИЕ!!!

1. Только после выполнения подключения компрессорного оборудования и электрической части к УОСВ «ТОПАЭРО» можно повернуть кнопку включения УОСВ в положение ВКЛ.

2. Вскрытие запломбированного блока управления должно производиться лицом, осуществляющим гарантийное обслуживание. В случае самостоятельного вскрытия запломбированного блока, гарантийные обязательства прекращаются.

8. Руководство по подключению компрессорного оборудования и электрической части УОСВ «ТОПАЭРО-32» и их модификаций

При поставке оборудования со склада, отдельно от УОСВ поставляются:

- компрессор укомплектованный* – 10 шт.;
- насос погружной** – 2шт.

А. Подключение компрессорного оборудования к УОСВ «ТОПАЭРО» с самостоятельным отводом очищенной воды УОСВ.

УОСВ подключается к электроснабжению кабелем, сечение которого определяется на основании табл. №1 (стр. 6) через отдельный автомат (однополюсной 16А).

После завершения по подключению электрокабеля к распаечной коробке, устанавливаем компрессоры согласно схеме установке компрессорного оборудования. Схема установки компрессорного оборудования и порядок подключения компрессорного оборудования - объединяется в одну схему

СХЕМА УСТАНОВКИ КОМПРЕССОРНОГО ОБОРУДОВАНИЯ И ПОРЯДОК ПОДКЛЮЧЕНИЯ:

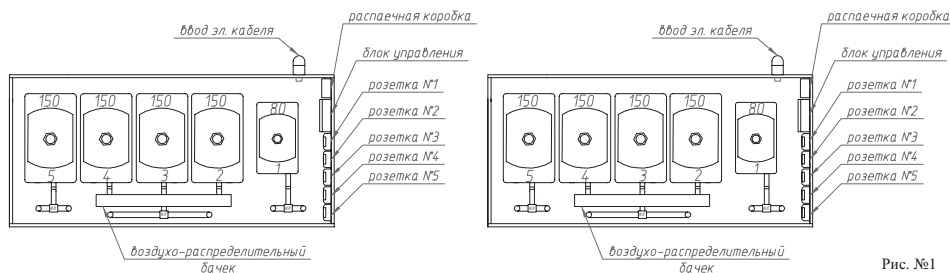


Рис. №1

- компрессор №1 подключается к розетке №1, выходящим резиновым патрубком к патрубку №1 и обжимается прилагаемыми обжимными хомутами;
- компрессор №2 подключается к розетке №2, выходящим резиновым патрубком к патрубку №2 и обжимается прилагаемыми обжимными хомутами;
- компрессор №3 подключается к розетке №3, выходящим резиновым патрубком к патрубку №3 и обжимается прилагаемыми обжимными хомутами;
- компрессор №4 подключается к розетке №4, выходящим резиновым патрубком к патрубку №4 и обжимается прилагаемыми обжимными хомутами;
- компрессор №5 подключается к розетке №5, выходящим резиновым патрубком к патрубку №5 и обжимается прилагаемыми обжимными хомутами.

* Оборудование поставляется в заводской упаковке в полной комплектности. В комплектность одной упаковки входит: паспорт – 1 шт.; соединительная муфта (резиновая) – 1 шт.; хомут обжимной - 2 шт.; рем. комплект мембран (только с Air Mac) – 1 шт.

** Оборудование поставляется только для модификации УОСВ «ТОПАЭРО» с принудительным выбросом очищенной воды

Б. Подключение компрессорного оборудования и электрической части к УОСВ «ТОПАЭРО» с принудительным выбросом очищенной воды УОСВ.

УОСВ подключается к электроснабжению кабелем, сечение которого определяется на основании табл. №1 (стр. 6) через отдельный автомат (однополюсной 16А).

После завершения по подключению электрокабеля к распаечной коробке, устанавливаем компрессоры согласно схеме установке компрессорного оборудования. Схема установки компрессорного оборудования и порядок подключения компрессорного оборудования - объединяется в одну схему

СХЕМА УСТАНОВКИ КОМПРЕССОРНОГО ОБОРУДОВАНИЯ И ПОРЯДОК ПОДКЛЮЧЕНИЯ:

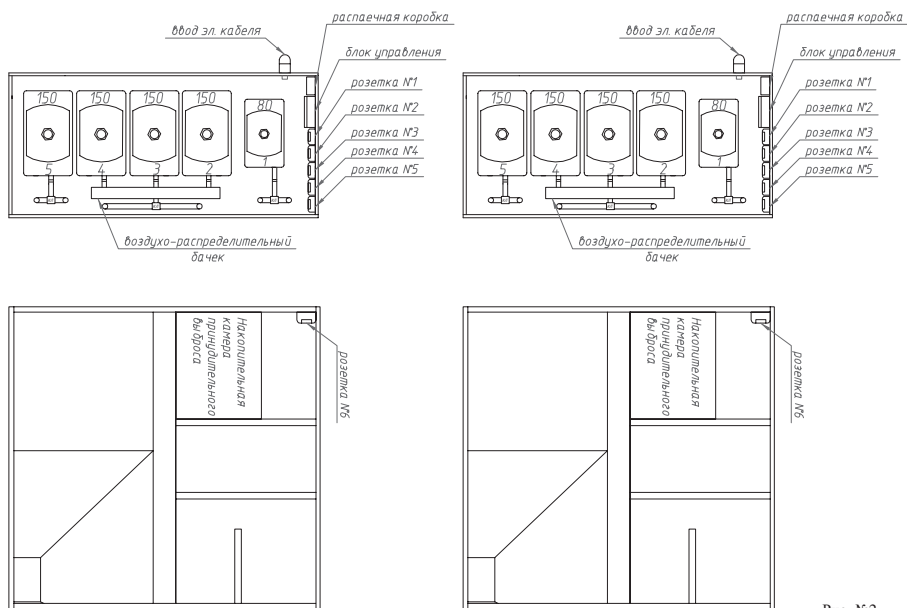


Рис. №2

- компрессор №1 подключается к розетке №1, выходящим резиновым патрубком к патрубку №1 и обжимается прилагаемыми обжимными хомутами;
- компрессор №2 подключается к розетке №2, выходящим резиновым патрубком к патрубку №2 и обжимается прилагаемыми обжимными хомутами;
- компрессор №3 подключается к розетке №3, выходящим резиновым патрубком к патрубку №3 и обжимается прилагаемыми обжимными хомутами;
- компрессор №4 подключается к розетке №4, выходящим резиновым патрубком к патрубку №4 и обжимается прилагаемыми обжимными хомутами;
- компрессор №5 подключается к розетке №5, выходящим резиновым патрубком к патрубку №5 и обжимается прилагаемыми обжимными хомутами;
- погружной насос необходимо опустить в накопительную камеру б принудительного выброса, установить, после чего подключить к розетке №6.

ВНИМАНИЕ!!!

1. Только после выполнения подключения компрессорного оборудования и электрической части к УОСВ «ТОПАЭРО» можно повернуть кнопку включения УОСВ в положение ВКЛ.
2. Вскрытие запломбированного блока управления должно производиться лицом, осуществляющим гарантийное обслуживание. В случае самостоятельного вскрытия запломбированного блока, гарантийные обязательства прекращаются.